

Министерство образования и науки Российской Федерации

Федеральное государственное автономное образовательное учреждение
высшего образования

«Национальный исследовательский технологический университет «МИСиС»

НОВОТРОИЦКИЙ ФИЛИАЛ

Кафедра металлургических технологий и оборудования

А.Н. Шаповалов

ПРОЕКТИРОВАНИЕ СТАЛЬНОГО СЛИТКА

Методические указания
для выполнения курсового проекта
по дисциплине «Металлургические технологии»
для студентов направления 22.03.02 «Металлургия»,
всех форм обучения

Новотроицк,
2016

УДК 669.053
ББК 34.327
Ш 24

Рецензенты:

*Директор ФГАОУ ВО НФ НИТУ «МИСиС»,
к.т.н., доцент А.В. Заводяный*

*Доцент кафедры электрометаллургии и литейного производства ФГБОУ ВО
«Магнитогорский государственный технический университет им. Г.Н.
Носова», к.т.н., доцент М.Г. Потапов*

Шаповалов А.Н. Проектирование стального слитка: Методические указания для выполнения курсового проекта. – Новотроицк: НФ НИТУ «МИСиС», 2016. – 43 с.

Методические указания призваны обучить студентов навыкам правильного решения вопросов, связанных с расчетами основных конструктивных параметров стального слитка, при выполнении ими курсового проекта по дисциплине «Металлургические технологии».

Рассмотрены основные положения технологии разливки стали в изложницы, методика расчета и проектирования стального слитка, а также содержатся указания о выборе основных параметров и числовых значений наиболее важных величин, используемых в расчетах. Приведен пример расчета основных конструктивных параметров стального слитка, варианты индивидуальных заданий на курсовое проектирование и вопросы для самопроверки.

Указания составлены в соответствии с требованиями ФГОС ВО подготовки бакалавров направления 22.03.02 «Металлургия», обучающихся по всем профилям, реализуемым в НФ НИТУ «МИСиС».

Рекомендовано Методическим советом НФ НИТУ «МИСиС»

© Новотроицкий филиал
ФГАОУ ВО «Национальный
исследовательский технологический
университет «МИСиС», 2016

Содержание

Введение	4
1 Технология и оборудование для разливки стали в изложницы	5
1.1 Способы разливки стали в изложницы и их характеристика	5
1.2 Оборудование для разливки стали в изложницы	11
2 Общие указания по выполнению работы	19
3 Расчет и проектирование слитка	20
3.1 Выбор типа и формы поперечного сечения слитка	20
3.2 Определение массы слитка	21
3.3 Расчет объема слитка и отдельных его частей	22
3.4 Определение средних размеров тела слитка	23
3.5 Уточнение размеров тела слитка	25
3.6 Проектирование кюмпельной части слитка	28
3.7 Проектирование прибыльной части слитка	28
4 Пример расчета и проектирования слитка	30
4.1 Исходные данные	30
4.2 Обоснование выбора типа и формы поперечного сечения слитка	30
4.3 Расчет массы слитка	30
4.4 Определение объема слитка и отдельных его частей	31
4.5 Расчет средних размеров тела слитка	32
4.6 Корректировка размеров тела слитка	33
4.7 Обоснование и проектирование кюмпельной части слитка	34
4.8 Расчет прибыльной части слитка	34
5 Пример оформления графической части	35
Вопросы для самопроверки	37
Список используемых источников	39
ПРИЛОЖЕНИЕ А. Условные обозначения, принятые в расчетах	40
ПРИЛОЖЕНИЕ Б. Условные обозначения и рекомендуемые числовые значения величин, участвующих в расчетах	41
ПРИЛОЖЕНИЕ В. Варианты заданий для курсового проекта	43

Введение

Выплавленную в сталеплавильном агрегате сталь выпускают в разливочный ковш и далее разливают в металлические формы – изложницы или направляют на машины непрерывной разливки. В результате кристаллизации получают стальные слитки, которые в дальнейшем подвергают обработке давлением (прокатке, ковке).

На слитки разливают большую часть стали, выплавленной во всех сталеплавильных агрегатах; лишь около 2 % всей стали идет на фасонное литье.

Разливка – важный этап сталеплавильного производства. Технология и организация разливки в значительной степени определяют качество готового металла и количество отходов при дальнейшем переделе стальных слитков. Так из-за неправильно организованной разливки от 6 до 18 %, а иногда и до 25 % всей выплавляемой стали возвращается в переплав из-за дефектов, возникающих в процессе разливки и кристаллизации слитка.

Поэтому очень важно владеть методикой расчета и проектирования стального слитка. Цель курсового проекта – научить студентов самостоятельно проводить расчеты основных конструктивных параметров стального слитка и подготовить его к промежуточной аттестации по дисциплине «Металлургические технологии».

В курсовом проекте студентам предстоит рассчитать и спроектировать слябинговый и блюминговый слитки, обеспечивающие получение качественных заготовок требуемых геометрических размеров с учетом параметров разливаемого металла и возможностей прокатного оборудования. Все необходимые для проведения расчетов данные содержатся в приложениях А и Б. Варианты заданий на курсовое проектирование приведены в приложении В.

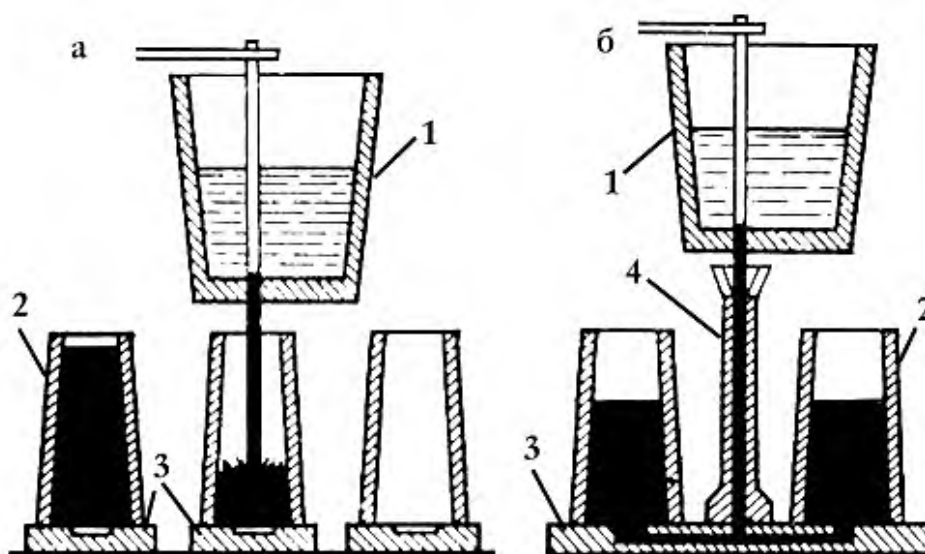
При выполнении курсового проекта формируются компетенции, предусмотренные учебным планом подготовки бакалавров направления 22.03.02 «Металлургия» по дисциплине «Металлургические технологии».

1 Технология и оборудование для разливки стали в изложницы

1.1 Способы разливки стали в изложницы и их характеристика

Применяют два основных способа разливки стали: разливку в изложницы и непрерывную разливку. Разливку в изложницы подразделяют на разливку сверху и «сифоном».

При разливке сверху сталь непосредственно из сталеразливочного ковша поступает в изложницы, устанавливаемые на чугунных плитах – поддонах (рисунок 1а). После заполнения каждой изложницы стопор или шиберный затвор сталеразливочного ковша закрывают, ковш транспортируют к следующей изложнице, вновь открывают стопор (шиберный затвор) и после заполнения сталью новой изложницы цикл повторяют.



1 – ковш с металлом; 2 – изложница; 3 – поддон; 4 – центральной литник
Рисунок 1 – Разливка стали сверху (а) и сифоном (б)

При сифонной разливке, основанной на принципе сообщающихся сосудов, жидкая сталь из ковша поступает в установленный на поддоне футерованный внутри центральной литник (см. рисунок 1б), а из него по футерованным каналам поддона в изложницы снизу. Центральной литник и изложницы устанавливают на массивной чугунной плите – поддоне, имеющей канавки, в которые укладывают пустотелый сифонный кирпич (трубки или проводки). При сифонной разливке сталью одновременно заполняют несколько (от двух до шестидесяти) изложниц. После наполнения всех установленных на поддоне изложниц стопор (шиберный затвор) закрывают, и ковш транспортируют к следующему поддону.

Разливка сверху обеспечивает существенные преимущества по сравнению с разливкой сифоном:

1) Упрощается трудоемкая подготовка и конструкция поддонов, а также составов под разливку стали в целом.

2) Отсутствует загрязнение стали неметаллическими включениями от размывания огнеупоров центрального литника, сифонных проводок и донного стаканчика в изложнице.

3) Исключаются потери металла на литниковую систему и скрап, образующийся при прорывах сифонных проводок; значительно сокращаются потери на недолитые слитки, количество которых ниже чем при разливке сифоном.

4) Требуется более низкая температура металла перед разливкой из-за большей линейной скорости наполнения изложниц и отсутствия охлаждения металла в сифонных проводках.

5) Обеспечивается более благоприятное расположение усадочной раковины в слитках спокойной стали, прибыльная часть которых заполняется медленно в последнюю очередь при смещении теплового центра слитка вверх, а из-за более низкой температуры разливаемого металла сокращается и общий объем открытой усадочной раковины.

6) Создаются более благоприятные условия формирования наружной корки слитков (рисунок 2), что позволяет разливать сталь с большей скоростью, чем сифоном. Разливка сверху обеспечивает последовательное перемещение зоны интенсивной циркуляции металла снизу вверх. При этом максимальное ферростатическое давление воспринимается более прочной коркой внизу слитка, которая формируется в условиях относительно спокойного состояния стали и не омывается потоками горячего металла. Это способствует более быстрому образованию зазора в нижней части слитка и устранению торможения усадки стали по его высоте, а, следовательно, и снижает вероятность образования горячих трещин, препятствующих повышению скорости разливки. Затрудненная усадка корки слитка при сифонной разливке связана еще и с наличием литника в донной части.

7) Более высокий выход годных слитков и низкие затраты на подготовку составов снижают себестоимость стали на 2-3 %.

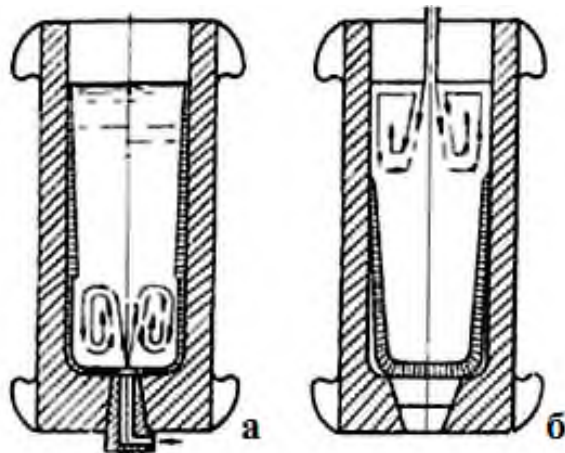


Рисунок 2 – Характер циркуляционных потоков жидкой стали при сифонной разливке (а) и при разливке сверху (б)

Однако при необходимости получения большого количества слитков с

одной плавки разливка стали сверху связана с некоторыми недостатками:

1) Увеличение продолжительности разливки плавки, особенно при отливке мелких слитков. При этом чтобы предотвратить чрезмерное остывание металла и образование настывлей в ковшах, увеличивают скорость разливки в ущерб качеству слитков. При большой скорости разливки кипящей стали не обеспечивается необходимое удаление зоны сотовых пузырей от наружной поверхности слитка, а в слитках спокойной и полуспокойной стали увеличивается пораженность горячими трещинами. Кроме того, при повышенной скорости разливки в слитках спокойной стали увеличивается заглубление усадочной раковины и подусадочной рыхлости. Для всех типов стали увеличивается брызгообразование и приваривание слитков.

2) С увеличением числа отливаемых слитков и продолжительности разливки ухудшаются условия работы стопора (шиберного затвора) – многократные перекрытия стопорных или шиберных затворов снижают их стойкость и надежность. Кроме того, растет количество переездов и центровок струи, увеличивая общую продолжительность разливки. Решением этой проблемы является разливка стали из ковшей, оборудованных двумя дозирующими устройствами, одновременно через два стакана, или применение многостопорных промежуточных ковшей.

3) Образование плен на поверхности нижней части слитков, что является следствием разбрызгивания металла при ударе струи о дно изложницы и ведет к росту общей трудоемкости операций по зачистке поверхности заготовок. Кроме того, по ходу наполнения изложницы образуются заплески на ее стенках из-за натекания поверхностных волн, образующихся на зеркале металла. Застывшие на стенках изложницы и окисленные с поверхности капли и заплески металла не растворяются в поднимающейся жидкой стали и не свариваются с основной массой слитка, образуя плену на поверхности заготовок при прокатке слитков.

4) Приваривание донной части слитков к изложницам (поддонам при сквозных изложницах). При этом значительно снижается стойкость изложниц (поддонов), а из-за затрудненной усадки в корке слитка возникают дополнительные растягивающие напряжения и повышается вероятность образования поперечных горячих трещин, особенно при уширенных кверху изложницах. Размывание струей металла донной части изложниц (поддонов), сопровождается изменением химического состава металла в донной части слитка, а также снижением примерно в два раза сроков службы изложниц (поддонов). Защита дна изложниц (поддонов) обеспечивается вкладышами, листовой обрешью, обмазками, изолирующими засыпками и т.п.

5) При разливке сверху спокойной стали наблюдается более высокое, чем при сифонной разливке вторичное окисление и насыщение металла азотом. Это связано с большей длиной струи, обильным брызго- и пленообразованием. При этом более высокая скорость наполнения изложниц сверху затрудняет дегазацию металла из-за повышения гидростатического давления.

Основные преимущества и недостатки разливки металла в изложницы сверху и сифоном сведены в таблицу 1.

Таблица 1 – Преимущества и недостатки разливки металла в изложницы сверху и сифонным способом*

Технологические параметры	Показатели разливки	Способ разливки	
		«сверху»	«сифоном»
Одновременная отливка нескольких слитков	Сокращает длительность разливки плавки и позволяет разливать в мелкие слитки плавки большой массы	– Ограничено (до 2-х при использовании двухстопорных ковшей)	+ возможно (от 2 до 60 шт)
Применение защиты зеркала металла в изложнице шлаковыми смесями или жидким шлаком	Обеспечивает лучшее качество слитка по поверхностным дефектам и неметаллическим включениям	–	+ удобно
Разбрызгивание струи металла при разливке (ударе о дно изложницы)	Влияет на образование поверхностных дефектов – «плена»	– высокое	+ минимально
Продолжительность разливки плавки на слитки одной массы**	Влияет на условия работы футеровки стальной ковш и стопора (шиберного затвора)	– высокая	+ низкая
Контроль за поведением металла («зеркала») в изложнице	Обеспечивает возможность корректировки за счет регулирования скорости разливки	– сложен	+ возможен
Подготовка оборудования к разливке	Влияет на трудоемкость подготовки и стоимость разливки	+ простая	– сложная
Потери металла в виде литников	Снижает выход годного при разливке	+ отсутствуют	– высокие от 0,7 до 2,5 % от массы разливаемой стали
Температура перегрева металла при одинаковой продолжительности разливки плавки	Влияет на затраты энергии и усадочные дефекты	+ 70-90 °С	– 90-110 °С вследствие охлаждения в каналах сифонной проводки
Размывание сифонного кирпича	Ведет к загрязнению стали неметаллическими включениями	+ отсутствует	– возможно

* достоинства и недостатки оцениваются, соответственно, знаками «+» или «-» с комментариями;
 ** с учетом более высокой линейной скорости наполнения изложницы при разливке сверху

этот недостаток нивелируется.

Таким образом, основными недостатками разливки сверху является ухудшение качества поверхности, а также увеличение продолжительности разливки плавки (при большом количестве слитков) и связанные с этим последствия. С целью уменьшения напора струи и разбрызгивания металла на стенки изложниц разливку сверху начинают замедленно (неполной струей), снижают скорость струи металла у дна (уменьшая до минимума расстояние между дном ковша и изложницей), применяют изложницы со сферической формой днища и поддоны с кюмпельными углублениями, вкладыши и манжеты специальной формы, а иногда используют промежуточные устройства: промежуточные воронки или промежуточные ковши. Промежуточные емкости обеспечивают разливку при практически постоянном ферростатическом давлении. Промежуточные ковши, оборудованные дозирующими устройствами (2 – 6 шт), позволяют также в широких пределах регулировать скорость наполнения изложниц, значительно сокращать продолжительность разливки, улучшать качество поверхности слитков и увеличивать стойкость изложниц. Однако применение промежуточных ковшей требует повышения температуры металла, увеличения расхода огнеупоров и затрат труда, значительно усложняет оборудование и организацию работ в разливочном пролете. В связи с этим применение их ограничивается, в основном, непрерывной разливкой, при которой стабильность скорости разливки и возможность её целенаправленного регулирования в значительной мере определяют качество металла.

Рассмотренные способы разливки стали в изложницы имеют свои преимущества и недостатки, и, несмотря на бурное развитие непрерывной разливки, применяются в действующих сталеплавильных цехах. Благодаря простоте и отсутствию потерь металла с литниками часто предпочитают разливку сверху, особенно при отливке средних и крупных слитков углеродистых и низколегированных сталей. Несмотря на необходимость дополнительной зачистки поверхности проката, разливка сверху для рядовых марок является более экономичной, чем разливка сифоном. В то же время высококачественные в легированные стали, когда стремятся уменьшить потери дорогостоящего металла на зачистку, получить чистую поверхность слитка и минимальное количество неметаллических включений, разливают главным образом сифоном. Сифонной разливкой, как правило, получают также слитки массой менее 2,5 т. Потери металла при разливке сифоном и сверху в виде скрапа и недоливов составляют 0,6 – 1,9 %; при разливке сифоном дополнительно теряется 0,7 – 2,5 % разливаемой стали в виде литников.

1.2 Оборудование для разливки стали в изложницы

1.2.1 Изложницы

Изложницы служат для получения стальных слитков из жидкого металла. Параметры изложниц и слитков взаимосвязаны. Определяется конструкция изложницы массой слитка, способом разливки (сифоном или сверху), типом стали (спокойная, кипящая, полуспокойная), видом и параметрами горячей обработки (прокатка, ковка), номенклатурой получаемых заготовок (квадратных, прямоугольных, круглых, многогранных) и экономической целесообразностью. В связи с этим при проектировании изложниц одновременно учитывают комплекс следующих требований:

- обеспечение требуемого качества металла по макроструктуре и поверхностным дефектам;
- минимизация отходов с донной и головной обрезью;
- масса слитка и форма поперечного сечения должны обеспечивать повышение производительности нагревательных колодцев и прокатного оборудования;
- изложница должна иметь высокую стойкость при оптимальной её массе и удобном обслуживании;
- конструкция изложниц должна учитывать специфику конкретных производственных условий.

Размеры изложниц зависят от массы и размеров слитка. На металлургических предприятиях, как правило, серийно отливают слитки массой 5 – 32 т, при этом для прокатки на блюмингах отливают слитки массой до 13 т, а для прокатки на слябингах – до 32 т. Масса слитков для поковок доходит до 500 т. Более экономична разливка стали в крупные слитки, так как при этом уменьшается ее продолжительность, сокращаются затраты труда, расход огнеупоров и разливочного оборудования, уменьшаются потери металла в виде скрапа и литников. Кроме того, при увеличении массы слитков возрастает производительность прокатных станов. Вместе с тем при росте массы слитка заметно усиливается зональная химическая неоднородность, в связи с чем для качественных сталей массу слитка ограничивают. Спокойную углеродистую и кипящую стали разливают в слитки массой до 30 т; легированную и высококачественную стали – от 0,5 до 6,5 т, а некоторые высоколегированные стали – в слитки массой в несколько сот килограммов.

Исходя из установленной массы слитка и выбранного материала для изготовления изложницы, разрабатывается конструкция изложницы для конкретных условий производства, которая определяет форму слитка, процессы теплопередачи и кристаллизации, конечную однородность состава металла и структуру слитка, а также способ изготовления изложниц. Чаще изложницы отливают из ваграночного чугуна, реже из доменного. Применение чугуна для изготовления крупных отливок, каковыми являются изложницы, оправдывается

его относительно небольшой стоимостью, комплексом хороших литейных свойств и практическим отсутствием коробления в условиях многократного термического воздействия в процессе эксплуатации. На основании статистической обработки данных по стойкости изложниц в зависимости от их химического состава установлено, что при отливке изложниц массой 5 – 10 т из ваграночного чугуна оптимальное содержание элементов в нём составляет, %: 3,3 – 4,0 С; 0,9 – 2,2 Si; 0,4 – 1,0 Mn; < 0,20 Р и < 0,12 S. В зависимости от условий эксплуатации изложниц на отдельных заводах этот состав уточняется по своим показателям.

На предприятиях, имеющих в своем составе доменные печи, для изготовления изложниц используется жидкий пердедельный чугун, что позволяет экономить до 25 % затрат на производство и на 50 % увеличить производительность чугунолитейных цехов. Если для этой цели используют низкомарганцовистый чугун, то содержание марганца в нём необходимо увеличивать до 0,5 % добавками ферромарганца. Более высокие показатели качества изложниц из жидкого доменного чугуна по сравнению с таковыми при использовании ваграночного чугуна связаны с дополнительным насыщением его серой из низкосортного кокса при переплавке в вагранках.

Конфигурация изложниц, характеризующая формой поперечного и продольного сечений, определяется сортом выплавляемой стали и дальнейшим переделом слитка. Поперечное сечение изложниц может быть квадратным, прямоугольным, круглым, многогранным (рисунок 3). Слитки квадратного или близкого к нему сечения (блуминговые) при отношении их ширины В к толщине Н менее 1,5 – 2,0 используются для получения в основном сортового проката; плоские слитки (слябинговые) при отношении В/Н в пределах от 2,0 до 3,0 – для прокатки на лист. Слитки круглого сечения используют для изготовления труб, бандажей, колес. В многогранные изложницы отливают слитки для кузнечных поковок.

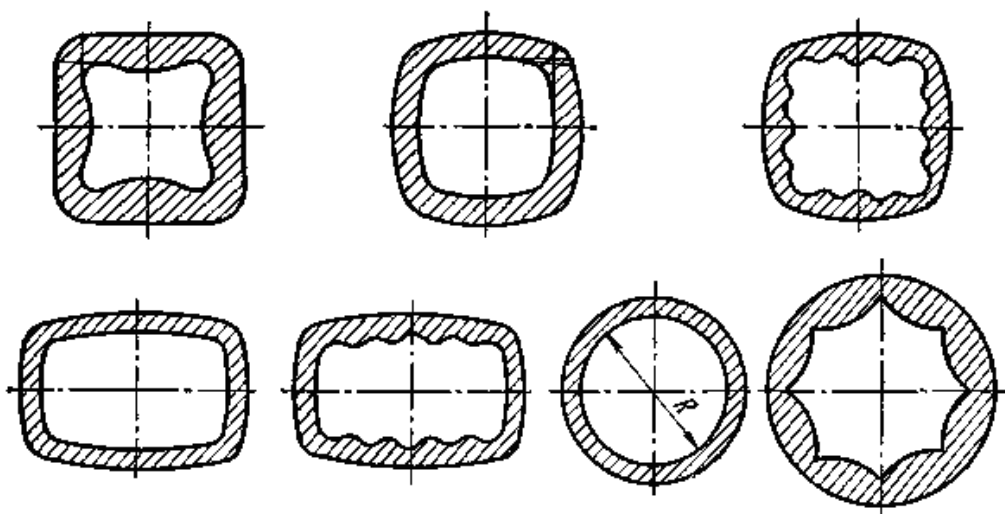
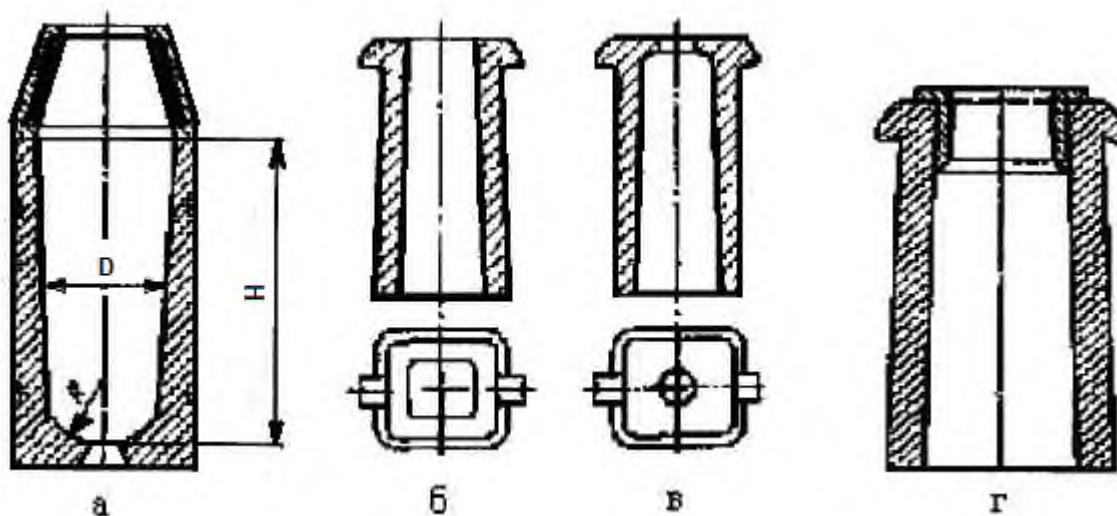


Рисунок 3 – Формы поперечного сечения изложниц

По форме продольного сечения изложницы бывают двух типов: с

уширением кверху (рисунок 4, а) для разливки спокойной стали и с уширением книзу (рисунок 4, б) для разливки кипящей стали. Для разливки кипящей и полуспокойной стали иногда применяют изложницы бутылочной формы (рисунок 4, в), верхнее отверстие которых после наполнения изложницы сталью закрывают пробкой или крышкой. Быстрое застывание металла в суживающейся части бутылочной изложницы обеспечивает снижение химической неоднородности стали по сравнению с разливкой в обычные сквозные изложницы. В отдельных случаях спокойную сталь неотвеченного назначения разливают в уширяющиеся книзу изложницы; верх таких изложниц утепляют изнутри футеровкой или теплоизоляционными вкладышами (рисунок 4, г).



а – уширенная кверху; б – уширенная книзу;
в – бутылочной формы; г – с теплоизоляционным вкладышем

Рисунок 4 – Типы изложниц

Изложницы, уширяющиеся книзу, делают сквозными (без дна), а изложницы, уширяющиеся кверху – чаще всего с дном. В центре дна «глуходонной» изложницы имеется отверстие, в которое при разливке сифоном устанавливают огнеупорный стаканчик, а при разливке сверху – стальную пробку (вкладыш), предохраняющую дно изложницы от размывания струёй металла и от разрушения в случае приваривания к нему слитка. В это же отверстие удаляется мусор при чистке и стекает вода при охлаждении изложницы. Отверстие в дне изложницы облегчает извлечение слитка при использовании напольного стрипперного механизма.

В квадратных и прямоугольных изложницах в углах предусмотрены закругления, чтобы уменьшить опасность образования плоскостей слабины на стыке дендритов, растущих от смежных стенок изложницы. Стенки прямоугольных и квадратных изложниц обычно делают с небольшой вогнутостью или выпуклостью. Это придает корочке кристаллизующегося слитка форму арки, что способствует увеличению ее прочности и уменьшает

вероятность образования горячих продольных трещин.

Внутреннюю поверхность изложниц иногда делают волнистой. При этом увеличивается поверхность соприкосновения слитка с изложницей, в результате чего быстрее нарастает толщина затвердевшей корочки в начальный момент кристаллизации слитка и существенно понижается пораженность слитков продольными наружными трещинами.

Важной характеристикой слитка и изложницы является величина отношения высоты H изложницы к ее среднему внутреннему диаметру D , т.е. величина отношения высоты слитка (до прибыльной части) к среднему диаметру. Увеличение значения H/D , т.е. уменьшение сечения слитка, позволяет увеличивать производительность прокатных станов, а также сократить длительность затвердевания слитка, что способствует уменьшению ликвации. Однако увеличение этого отношения вызывает увеличение осевой рыхлости и повышает склонность к образованию продольных трещин вследствие возрастания ферростатического давления на корочку кристаллизующегося слитка. Оптимальная величина отношения H/D установлена на основании многолетней практики и составляет для слитков спокойной углеродистой стали 3,0 – 3,5, а для легированной и качественной углеродистой стали 2,5 – 3,3. Вместе с тем, для слитков, сердцевина которых удаляется при последующем переделе, а также для слитков, прокатываемых на мелкие профили (диаметром < 100 мм), т.е. при повышенных степенях обжатия, применяют изложницы, у которых отношение H/D более 3,5. В этом случае для повышения плотности сердцевины слитка увеличивают конусность стенок изложницы.

В изложницах для крупных слитков кипящей, а также полуспокойной стали величина отношения H/D должна составлять 3,0 – 3,5; для мелких слитков (< 1 т) она достигает 5 – 7. Увеличение отношения H/D по сравнению со слитками спокойной стали допустимо в связи с тем, что в слитках кипящей и полуспокойной стали не образуется осевой рыхлости. В то же время для кипящей стали важно ограничивать абсолютную величину высоты слитка и изложницы. Слишком большая высота ведет к увеличению ферростатического давления в нижней части затвердевающего слитка, что затрудняет кипение металла и способствует уменьшению толщины здоровой корочки.

Большое влияние на плотность макроструктуры и развитие осевой рыхлости в слитках спокойной стали оказывает конусность стенок изложниц. Чем больше конусность стенок изложницы и конусность слитка, тем выше плотность его структуры и тем меньше развита осевая рыхлость. Отрицательной стороной повышенной конусности прокатываемых слитков является неравномерный нагрев их в колодцах, сопровождаемый повышенным угаром металла и перегревом тонкой части слитка. Кроме того, прокатка таких слитков связана с плохим использованием мощности прокатного оборудования, неравномерностью обжатий и различием механических свойств по длине раската. С учетом этих соображений конусность стенок изложниц для спокойной стали выбирают в пределах 2 – 4 % на сторону. Для слитков, идущих

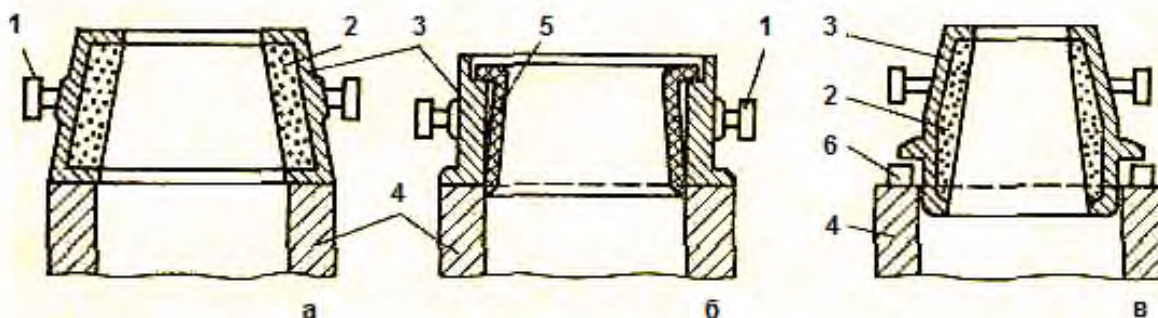
на ковку, конусность стенок изложниц увеличивают до 3 – 6 %. В листовых изложницах для спокойной стали конусность широких сторон принимают равной 3 – 3,5 %, а конусность узких граней во избежание трапецевидности листов уменьшают вдвое.

В связи с отсутствием в слитках кипящей и полуспокойной стали осевой усадочной рыхлости конусность стенок расширяющихся книзу изложниц меньше, чем у изложниц для спокойной стали. Она составляет 0,9 – 1,3 %, что обеспечивает свободное снятие изложницы со слитка (свободное разделение слитка).

Толщину стенок изложниц выбирают исходя из условий обеспечения механической прочности изложницы и ее обычно принимают равной примерно 20 % от величины поперечного размера слитка. Отношение массы изложницы к массе слитка составляет 0,8 – 1,4; для мелких слитков это отношение достигает 2. Стойкость изложниц составляет 20 – 60 плавов (разливок), расход изложниц (чугуна) равен 1,0 – 3,5 % от массы разливаемой стали.

1.2.2 Прибыльные надставки

При разливке спокойной стали верхняя часть слитка утепляется для более продолжительного сохранения здесь жидкого металла, который под собственным весом поступает в нижние участки слитка, компенсируя уменьшение объёма при затвердевании, и обеспечивая локализацию усадочной раковины в прибыльной части слитка. Прибыльные надставки могут быть стационарными (рисунок 5 а, б) и плавающими (рисунок 5 в). Футеровка или теплоизоляционные вкладыши надставок замедляют охлаждение верха слитка, что способствует выводу сюда усадочной раковины.



1 – цапфа; 2 – футеровка надставки; 3 – каркас надставки; 4 – изложница;
5 – теплоизоляционный вкладыш; 6 – деревянная подставка

Рисунок 5 – Стационарные (а, б) и плавающие (в) прибыльные надставки

Широко применяются стационарные надставки (см. рисунок 5а), имеющие чугунный корпус, футерованный изнутри шамотным кирпичом или массой из шамотного порошка с огнеупорной глиной; на постоянный слой футеровки изнутри наносят обмазку толщиной около 10 мм, обновляемую после каждой

разливки. Стойкость футеровки надставок при выполнении обмазки после каждой плавки достигает 150 плавов. Для уменьшения теплоотдающей поверхности, облегчения снятия надставки со слитка и уменьшения расхода металла надставку сужают кверху; конусность стенок составляет 10 – 18 %. Она не должна превышать 25 % на сторону, так как в этом случае затрудняется захват слитка клещевым или стрипперным краном. При этом внутреннюю полость надставки конструируют таким образом, чтобы её нижнее сечение в свету несколько перекрывало сечение изложницы. Масса прибыльной части и, соответственно, величина головной обрезки крупных слитков рядовой стали составляет при использовании таких надставок составляет 12 – 16 % общей массы слитка, а для мелких слитков и для слитков легированной стали она достигает 20 %.

В последние годы расширяется применение стационарных надставок (см. рисунок 5 б) с теплоизоляционными вкладышами. Они имеют стальной или чугунный корпус с вертикальными стенками для удобства крепления вкладышей, заменяемых после каждой разливки. Вкладыши изготавливают из песка с добавкой бумажных отходов, глины и связующих, из асбестита со связующими и других материалов. В связи с низкой теплопроводностью вкладышей эти надставки по сравнению с футерованными имеют меньшую высоту и объем и при их использовании величина головной обрезки слитков снижается на 2 – 5 %.

При отливке крупных слитков применяют плавающие надставки (см. рисунок 5 в). Нижнее основание такой надставки входит в изложницу. До начала разливки надставку удерживают на изложнице с помощью деревянных прокладок, которые затем сгорают или их удаляют. Достоинство этих надставок заключается в возможности их перемещения в изложнице вместе со слитком при его усадке, что исключает подвисяние слитка и образование поперечных трещин.

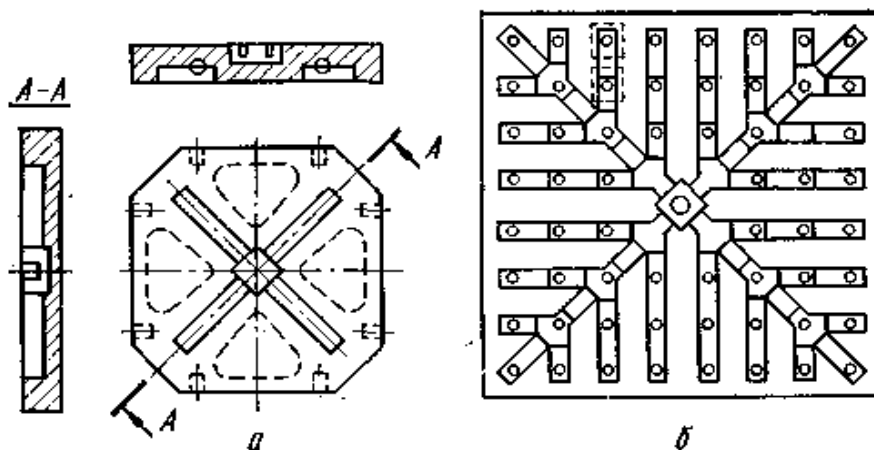
1.2.3 Поддоны при разливке стали в изложницы

Поддоны служат для установки сквозных изложниц при разливке сверху и изложниц с центральной при сифонной разливке. Поддон представляет собой литую чугунную плиту толщиной 100 – 300 мм. Верхняя рабочая поверхность поддона должна быть гладкой, что обеспечивает плотное прилегание изложницы к поддону и предотвращает прорыв жидкого металла под изложницу.

Если используются сквозные изложницы, то поддон исполняет роль дна. При разливке сверху для предотвращения размывания поддона струей металла в поддоне делают выемку, в которую укладывают сменный вкладыш из стали или из огнеупорного кирпича. На крупных слитках используют кюмпельные поддоны, форма которых выполняется такой же, как и донная часть в глуходонных изложницах. Это обеспечивает преимущества, аналогичные полусферическому днищу изложницы, но при этом возрастает толщина

поддона, его масса и удельный расход на 1 т стали.

При сифонной разливке поддон ещё служит для установки центрального литника и укладки в его каналах сифонных проводок, обеспечивающих правильное поступление жидкого металла по центру изложниц. Для этого в поддонах делают углубление в центре и расходящиеся от него открытые сверху каналы прямоугольного сечения для укладки сифонного кирпича (рисунок 6).



а – 4-местный; б – 60-местный

Рисунок 6 - Поддоны для сифонной разливки стали

При разливке сверху применяют поддоны, размер которых позволяет установить одну или две изложницы; при сифонной разливке двух-, четырех- и многоместные поддоны. Расход поддонов составляет 0,1 – 1 % от массы разливаемой стали. При разливке стали в сквозные изложницы и сверху они изнашиваются быстрее и отбраковываются через 50 – 100 плавов. Срок службы поддонов при сифонной разливке спокойной стали составляет 200 – 250 плавов.

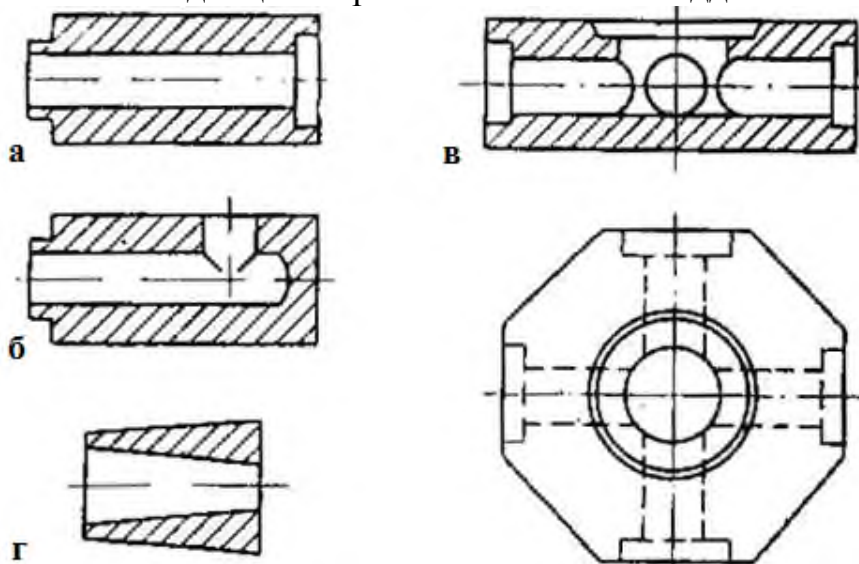
1.2.4 Центровая

Центровая, как правило, устанавливается в центре поддона для сифонной разливки стали. Через центровую разливаемый металл сифонными проводками подводится к одновременно наполняемым изложницам.

Центровая (центральной литник) служит для приемки металла из сталеразливочного ковша. Она представляет собой чугунную или стальную футерованную изнутри трубу с расширением сверху и утолщением с нижней части для обеспечения ее устойчивости на поддоне. Литой чугунный корпус центральной изготавливается цельным или разъемным, что облегчает удаление литника и замену сифонного кирпича. Центровая должна быть на 300 – 400 мм выше изложниц с прибыльными надставками. При этом общая высота центральной рассчитывается с учетом целого числа шамотных трубок, выполняющих роль футеровки и сифонной проводки. Расход центральных составляет 0,05 – 0,5 % от массы разливаемой стали.

1.2.5 Сифонный кирпич

Сифонный кирпич предотвращает размывание поддона, центральной и дна изложниц жидкой сталью при разливке. Наборку поддонов сифонным кирпичем начинают с укладки на подушке из сухого песка звёздочки, пролётных сифонных трубок и заканчивают концевыми трубками (рисунок 7) с подгонкой их горизонтально и заподлицо с верхней плоскостью поддона.



а – трубка сифонная пролетная; б – трубка сифонная концевая;
в – звездочка четырехходовая прямоугольная; г – стаканчик для изложницы

Рисунок 7 – Огнеупорный сифонный кирпич

Размеры канавок и углубления для звёздочки в поддоне должны выбираться с учётом размеров используемых стандартных сифонных огнеупоров и необходимых зазоров, заполняемых влажной или сухой огнеупорной массой. Величина диаметра отверстия в сифонных кирпичах, укладываемых в поддон, обычно составляет 30 – 50 мм; диаметр отверстия центральных труб равен 70 – 100 мм.

После разливки каждой плавки сифонный кирпич заменяют.

2 Общие указания по выполнению работы

В указаниях приводится методика расчетов и проектирования стального слитка, а также содержатся указания о выборе основных параметров и числовых значений наиболее важных величин, используемых в расчетах. Выбор других параметров и числовых значений нужно делать самостоятельно с привлечением справочной и специальной литературы, список которой прилагается, а также материалов лекционного курса.

В приложениях А и Б дан перечень условных обозначений параметров, используемых в расчетах по проектированию слитка. Условные обозначения величин, входящих в одну формулу, раскрываются в тексте.

Варианты заданий на расчет приведены в приложении В. Номер варианта выдает преподаватель.

Пояснительная записка оформляется на листах формата А4 с отступами сверху, слева и снизу – 20 мм, справа – 10 мм. Оформление заголовков, библиографического списка, таблиц и рисунков показано в тексте методических указаний. При оформлении курсового проекта следует руководствоваться действующими в НФ НИТУ «МИСиС» правилами оформления пояснительной записки выпускной квалификационной работы, находящимися в свободном доступе по адресу: http://nf.misis.ru/download/gisen/Oformlenie_VKR.pdf.

Пояснительная записка должна состоять из следующих разделов:

- титульный лист;
- задание на проектирование слябингового и блюмингового слитка;
- содержание;
- расчет и проектирование слябингового слитка (по разделам);
- расчет и проектирование блюмингового слитка (по разделам);
- графическая часть;
- список использованных источников.

Разделы «Расчет и проектирование слитка» выполняются в соответствии с пунктами 3.1-3.7 методических указаний. Графическая часть работы должна быть представлена эскизами, выполненными карандашом на листах белой бумаги формата 210×297 мм. На эскизах должны быть проставлены необходимые размеры. Объем графической части следующий:

- эскизы поперечного сечения верха и низа тела слитка (слябингового и блюмингового) с указанием всех деталей и размеров;
- эскизы слитков в трех проекциях.

3 Расчет и проектирование слитка

3.1 Выбор типа и формы поперечного сечения слитка

Приведенная ниже методика состоит в проектировании «незатвердевшего» слитка, то есть формы и размеров пространства, занимаемого жидким металлом, поступающим в изложницу. Поэтому в начале расчета необходимо выбрать тип и форму поперечного сечения слитка разливаемой стали в соответствии с рекомендациями, изложенными в п.1 методических указаний.

Тип слитка определяется, главным образом, сортаментом стали. Слитки кипящей и полуспокойной стали делаются уширенным книзу с плоским дном. Иногда при разливке сверху под плоским основанием уширенного книзу слитка для уменьшения донной обрезки делается кюмпельный прилив (за счет кюмпельного углубления в поддоне).

Слитки спокойной стали чаще всего делаются уширенными кверху с прибыльной частью вверху и скругленным дном. Иногда для снижения брызгообразования в донной части слитка делается кюмпельный прилив (за счет конусообразного отверстия в дне изложницы). Сквозное отверстие в дне изложницы при разливке сверху выполняет роль гасителя брызг, а при разливке сифоном – места подвода металла.

Форма поперечного сечения слитка зависит в первую очередь от сортамента проката и типа обжимного стана. Поперечное сечение блюминговых слитков обычно делается в виде квадрата или прямоугольника со скругленными углами. Иногда для уменьшения количества трещин грани блюминговых слитков делают выпуклыми или вогнутыми.

Поперечное сечение слябинговых слитков часто имеет форму прямоугольника со скругленными углами. Иногда широкие грани слябинговых слитков для уменьшения боковой утяжки при прокатке делаются выпуклыми (реже вогнутыми для уменьшения количества трещин). Узкие грани слябинговых слитков для устойчивого движения слитка по рольгангу при прокатке «на ребро» обычно делаются прямыми.

Для уменьшения количества продольных поверхностных трещин широкие грани (реже и узкие) слябинговых слитков обычно делаются волнистыми или ребристыми. Блюминговые слитки волнистую или ребристую поверхность имеют очень редко.

Поперечное сечение листовых слитков, прокатываемых на толстолистовых станах без вертикальных валков, для уменьшения боковой утяжки металла и получения боковой кромки без закатов делается или в виде вытянутого шестиугольника, или в виде прямоугольника с сильно выпуклыми узкими гранями. Широкие грани таких слитков иногда делаются вогнутыми.

Поперечное сечение трубных слитков (слитков, предназначенных для получения труб, колес, бандажей и т.д.) малого веса (до 0,5 т) делается в виде круга. При большем весе трубных слитков их поперечное сечение всегда имеет форму многоугольника (6-, 8-, 12-угольник и т.д.) со скругленными углами.

Стороны многоугольника иногда делаются вогнутыми.

Поперечное сечение кузнечных слитков обычно делается в виде 6- или 8-угольника со скругленными углами.

3.2 Определение массы слитка

Чтобы сократить отходы металла в обреш, массу слитка выбирают кратной массе заготовки, с учётом потерь и отходов металла. Масса слитка вычисляется по формуле

$$P = \frac{100 \cdot n \cdot P_{\text{заг}}}{100 - \varphi_{\text{го}} - \varphi_{\text{до}} - \varphi_{\text{уг}}}, \quad (1)$$

где $P_{\text{заг}}$ - вес одной заготовки (сляба), т;

n - число заготовок (слябов), получаемых из слитка;

$\varphi_{\text{го}}, \varphi_{\text{до}}$ - отходы металла с головной и донной обрешью, %;

$\varphi_{\text{уг}}$ - потери металла на окалинообразование, %.

Потери металла при прокатке ($\varphi_{\text{го}}, \varphi_{\text{до}}, \varphi_{\text{уг}}$) принимаются по практическим данным с учетом типа слитка (см. Приложение Б). Вес заготовки вычисляется по ее размерам и плотности металла при температуре конца прокатки по формуле:

$$P_{\text{заг}} = V_{\text{заг}} \cdot \gamma_{\text{к.п.}}, \quad (2)$$

где $V_{\text{заг}}$ - объем заготовки, м³;

$\gamma_{\text{к.п.}}$ - плотность металла при температуре конца прокатки, т/м³.

Объем заготовки определяется по исходным данным о ее размерах - ширине, толщине и длине (см. приложение В).

Плотность металла при температуре конца прокатки вычисляется по формуле:

$$\gamma_{\text{к.п.}} = \frac{\gamma_0}{1 + 3 \cdot \alpha \cdot t_{\text{к.п.}}}. \quad (3)$$

Плотность стали при 0 °С (γ_0) принимается по литературным данным [1] или из рекомендованного в Приложении Б диапазона с указанием выбранной марки стали. Температура конца прокатки ($t_{\text{к.п.}}$) и коэффициент линейного расширения твердой стали (α) выбираются из приложения В и Б, соответственно.

Число заготовок (n), получаемых из слитка, выбирается таким, чтобы вес слитка (P) был близким к максимальному весу слитка, который можно прокатать на заданном обжимном стане (P_{max} - см. Приложение В) [2, 3], и

чтобы при разливке всей плавки ($M_{\text{стали}}$ – см. Приложение В) получилось целое число слитков $N = M_{\text{стали}}/P$. При невозможности подобрать такое значение n , которое удовлетворяло бы обоим требованиям, допускается изменение максимального веса слитка в рекомендуемом интервале (см. Приложение В), а также изменение номинальный вес плавки ($M_{\text{стали}}$) не более чем на 10 % (см. Приложение В).

3.3 Расчет объема слитка и отдельных его частей

Объем слитка V вычисляется по формуле

$$V = v_{\text{уд}} \cdot P, \quad \text{м}^3, \quad (4)$$

где $v_{\text{уд}}$ - удельный объем жидкой стали в изложнице, $\text{м}^3/\text{т}$.

Удельный объем жидкой стали может быть принят по справочным данным [1] или вычислен по плотности металла при 0°C и увеличению объема при нагревании и плавлении. В последнем случае

$$v_{\text{уд}} = \frac{1 + 3 \cdot \alpha \cdot t_{\text{л}}}{\gamma_0 \cdot (1 - \beta_3)}, \quad (5)$$

где $t_{\text{л}}$ – температура ликвидус (выбирается из приложения В), $^\circ\text{C}$
 β_3 – эффективный коэффициент усадки стали:

$$\beta_3 = \beta_{\text{затв}} + \beta \cdot \Delta t. \quad (6)$$

Значения коэффициентов объемного расширения при плавлении стали ($\beta_{\text{затв}}$) и жидкой стали (β), а также перегрев стали в изложнице Δt принимаются по приложению Б.

При расчете удельного объема жидкой кипящей стали следует иметь в виду, что газовые пузыри увеличивают его на 5 – 10 % по сравнению с удельным объемом плотного металла.

Объем прибыльной части слитков спокойной стали должен соответствовать принятой в п 3.2 головной обреза ($\varphi_{\text{го}}$) и потерям с окалиной ($\varphi_{\text{уг}}$):

$$v = \left[\frac{\varphi_{\text{го}} - 1}{100 - \varphi_{\text{уг}}} \cdot (1 - \beta_3) + \beta_3 \right] \cdot V. \quad (7)$$

Объем кюмпельного прилива уширенных книзу слитков ($V_{\text{к}}$) обычно принимается равным 25 – 30 % от объема донной обреза. Иногда при разливке сверху уширенные кверху слитки спокойной стали имеют кюмпельный прилив,

предназначенный для уменьшений количества плен на поверхности слитка. В этом случае его объем составляет до 5 % от объема слитка, а донная обрезь может превышать 5 %.

Объем тела слитка (V_T) равен разности между объемом всего слитка и объемами его прибыльной части и кюмпельного прилива (если они есть):

$$V_T = V - (v + V_K). \quad (8)$$

3.4 Определение средних размеров тела слитка

Ориентировочные размеры тела слитка в первом приближении определяются из условия:

$$V'_{cp} \cdot L'_{cp} \cdot H'_{cp} = V_T. \quad (9)$$

Формула (9) позволяет вычислить один из основных размеров тела слитка, задавшись двумя другими или двумя соотношениями между размерами ($\eta = H'_{cp} : D_{cp}$ и $\Theta = L'_{cp} : V'_{cp}$). Выбор двух параметров тела слитка делается с учетом ряда выработанных практикой положений:

1. средняя толщина слитка должна быть по возможности меньшей для уменьшения его химической неоднородности;
2. высота слитка должна быть возможно большей для увеличения пропускной способности прокатных станов; однако при этом не должны создаваться трудности с раздеванием слитков, размещением и нагревом их в нагревательных колодцах;
3. ширина слябинговых слитков должна быть больше ширины слябов на 5 – 10 % (50 – 100 мм) для получения качественной боковой кромки;
4. для получения удовлетворительной макроструктуры слитка величины соотношений $\eta = H'_{cp} : D_{cp}$ и $\Theta = L'_{cp} : V'_{cp}$ должны находиться в рекомендуемых пределах [1 - 3] (см. Приложение Б).

При проектировании *блужинговых слитков* рекомендуется придерживаться следующей методики определения средних размеров тела слитка. Сначала в соответствии с практическими рекомендациями (см. Приложение Б) выбираются соотношения $\eta = H'_{cp} : D_{cp}$ и $\Theta = L'_{cp} : V'_{cp}$. Затем вычисляется средний приведенный диаметр тела слитка D_{cp} :

$$D_{cp} = 3 \sqrt{\frac{V_T}{\eta}}. \quad (10)$$

После этого находятся средние основные размеры тела слитка:

$$\begin{aligned}
V'_{\text{ср}} &= \frac{D_{\text{ср}}}{\sqrt{\Theta}}; \\
L'_{\text{ср}} &= \Theta \cdot V'_{\text{ср}}; \\
H'_{\text{ср}} &= \eta \cdot D_{\text{ср}}.
\end{aligned}
\tag{11}$$

При проектировании *слябинговых и листовых слитков* сначала принимается средняя ширина тела слитка $L'_{\text{ср}}$ с учетом приведенных выше положений. Затем принимается численная величина соотношения $\eta_{\text{сл}} = H'_{\text{ср}} : D_{\text{ср}}$ (см. приложение Б) и вычисляется другие размеры:

$$\begin{aligned}
V'_{\text{ср}} &= \sqrt{\frac{V_{\text{т}}}{\eta_{\text{сл}} \cdot L'_{\text{ср}}}}; \\
H'_{\text{ср}} &= \eta_{\text{сл}} \cdot V'_{\text{ср}}.
\end{aligned}
\tag{12}$$

При проектировании *трубных или колесных слитков* сначала принимается соотношение $\eta = H'_{\text{ср}} : D_{\text{ср}}$. Затем по формуле (10) находится средний приведенный диаметр слитка $D_{\text{ср}}$, после чего находится средний диаметр тела слитка $D_{\text{т.ср}}$:

$$D_{\text{т.ср}} = D_{\text{ср}} \cdot \sqrt{\frac{4}{\pi}}.
\tag{13}$$

Далее по формуле (11) определяется высота тела слитка.

Для определения средних размеров поперечного сечения тела слитка вверху и внизу по литературным данным [1 - 3] принимается конусность широких и узких граней тела слитка $I_{\text{ш}}$ и $I_{\text{у}}$ (см. Приложение Б) Затем для верхнего и нижнего горизонта тела слитка вычисляется средняя ширина ($L'_{\text{в}}$, $L'_{\text{н}}$) и средняя толщина ($V'_{\text{в}}$, $V'_{\text{н}}$):

$$\begin{aligned}
L'_{\text{в(н)}} &= L'_{\text{ср}} \pm 10^{-2} \cdot I_{\text{у}} \cdot H'_{\text{ср}}; \\
V'_{\text{в(н)}} &= V'_{\text{ср}} \pm 10^{-2} \cdot I_{\text{ш}} \cdot H'_{\text{ср}}.
\end{aligned}
\tag{14}$$

Найденные ориентировочные значения размеров тела слитка в дальнейшем подлежат уточнению.

3.5 Уточнение размеров тела слитка

Окончательное проектирование тела слитка следует начинать с уточнения размеров верхнего, среднего и нижнего поперечного сечения.

При уточнении размеров верхнего, среднего и нижнего поперечного сечений, в соответствии с принятой ранее формой поперечного сечения тела слитка, определяется прогиб граней δ , радиус скругления углов r , параметры волны на поверхности тела слитка (высота волны μ , шаг λ , радиусы выступов $\rho_{\text{выст}}$ и впадин $\rho_{\text{вп}}$). Все эти параметры тела слитка выбираются в соответствии с практическими рекомендациями [1 – 3].

Рекомендации по выбору параметров поперечного сечения для блюминговых слитков:

1. радиус скругления углов r должен составлять 5 – 10 % от диаметра слитка в данном сечении;
2. грани квадратного сечения должны быть вогнуты (δ) на 6 мм для слитков из высокоуглеродистой стали и 10 – 15 мм для слитков из средне и низкоуглеродистой стали (рисунок 8);
3. для слитков из низкоуглеродистой стали квадратному сечению лучше придавать волнистую форму (см. верхнюю часть рисунка 8) с высотой волны $\mu = 10 – 25$ мм и шагом $\lambda = 100 – 110$ мм.

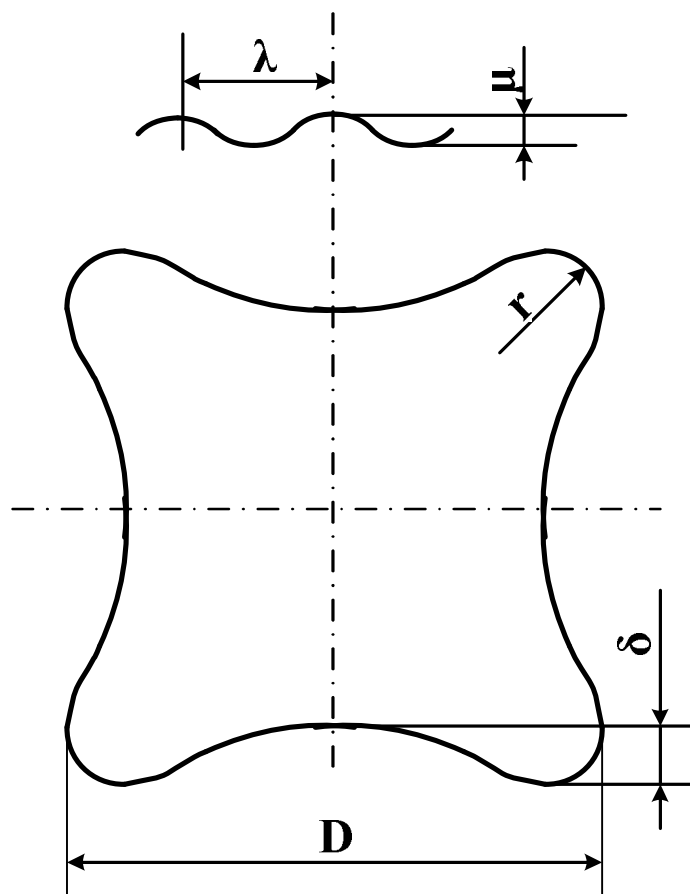


Рисунок 8 – Поперечное сечение блюмингового слитка

Рекомендации по выбору параметров поперечного сечения для слябинговых и листовых слитков:

1. радиус скругления углов r должен составлять 5 – 10 % от размера узкой грани слитка – толщины слитка (B');
2. узкие грани слитка должны быть выпуклыми (для предотвращения образования закатов при прокатке), а широкие вогнутыми (рисунок 9). Величина прогиба граней δ обычно составляет 15 – 25 мм;
3. для улучшения качества поверхности слитка широким граням лучше придавать волнистую форму (см. рисунок 9) с высотой волны $\mu = 20 – 25$ мм и шагом $\lambda = 100$ мм.

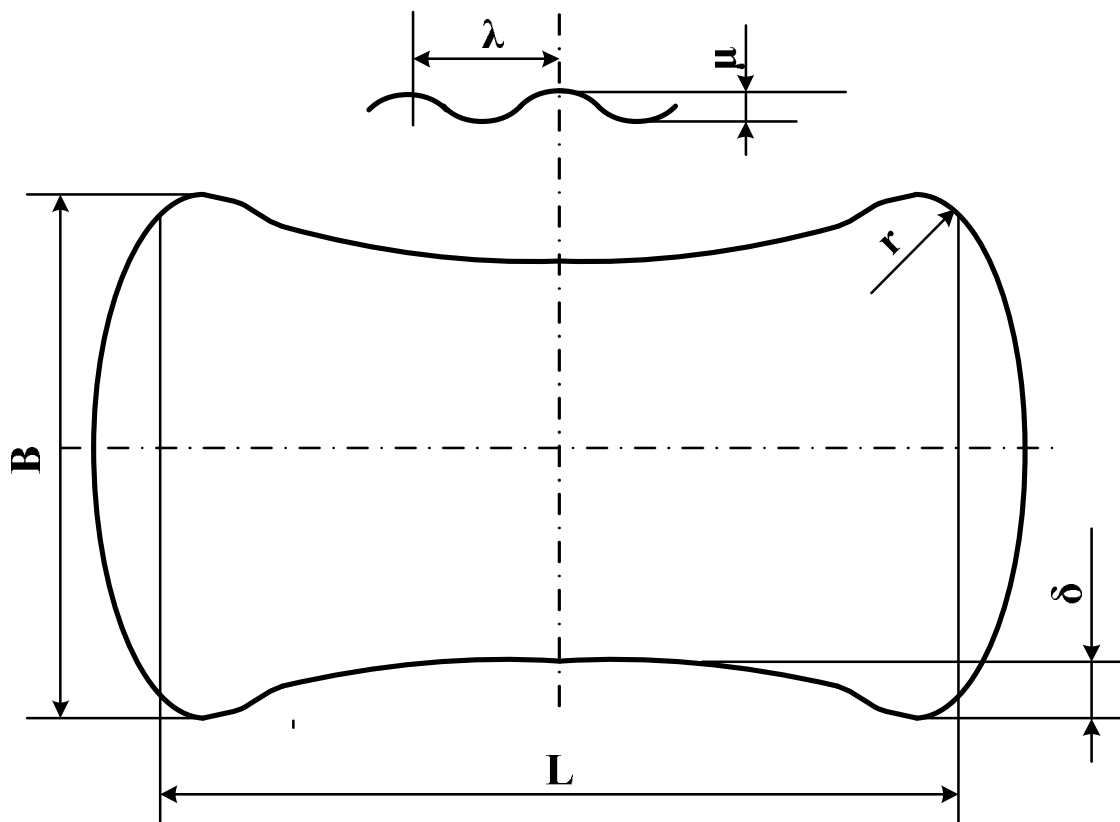


Рисунок 9 – Поперечное сечение слябингового и листового слитка

Параметры δ и r обычно меняются по высоте тела слитка, так как на разной высоте поперечные сечения, оставаясь подобными друг другу, имеют разные средние размеры. Однако параметры волны на поверхности слитка, как правило, не меняются с высотой, а меняются лишь размеры переходных участков от волнистой грани к скругленному углу.

После определения размеров деталей уточняются габариты сечения - ширина L и толщина слитка B в плоскости данного сечения. Уточнение этих размеров может быть произведено по формулам:

$$\begin{aligned}
 L &= L' + k_1 \cdot \delta_{ш} + k_2 \cdot \mu_{ш}; \\
 B &= B' + k_1 \cdot \delta_y + k_2 \cdot \mu_y.
 \end{aligned}
 \tag{15}$$

Коэффициент k_1 в формулах (15) зависит от характера кривизны граней. Его величина равна 0 – для плоских граней, $2/3$ – для граней, выпуклых по дуге, и 1 – для волнистых или вогнутых граней. Коэффициент k_2 в формулах (15) зависит от соотношения между радиусами выступа и впадины волны. Его величина равна $2/3$ при $\rho_{\text{выст}} > \rho_{\text{вп}}$, 1 при $\rho_{\text{выст}} = \rho_{\text{вп}}$, $4/3$ при $\rho_{\text{выст}} < \rho_{\text{вп}}$ и 0 при отсутствии волн.

После уточнения размеров подсчитывается площадь верхнего, среднего и нижнего поперечного сечений тела слитка. При расчетах следует использовать формулы для вычисления площадей фигур сложной конфигурации [1]. При упрощенных расчетах допускается определять площади поперечного сечения тела слитка как площадь прямоугольника (без учета скругления углов и волнистой поверхности).

Для уширенных кверху слитков с целью уменьшения продольной утяжки при кристаллизации и донной обрезки при прокатке нижней части слитка (изложницы) необходимо придавать округлую форму с радиусом закругления R (см. Приложение Б). При этом место перехода граней слитка в полусферическую донную часть должно находиться на высоте 350 – 370 мм (рисунок 10).

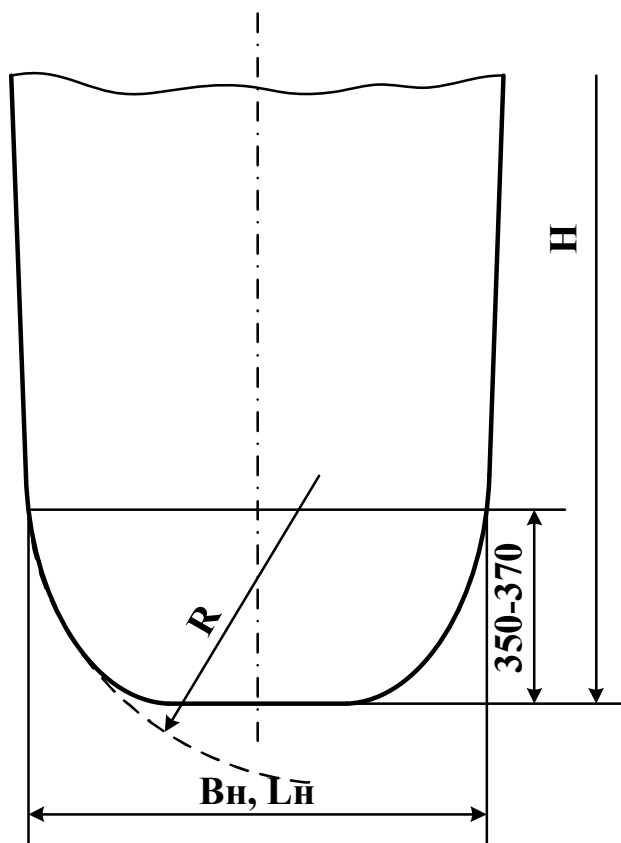


Рисунок 10 – Эскиз донной части уширенного кверху слитка с закруглением граней

После выбора радиусов закругления донной части вычисляется уменьшение объема тела слитка при закруглении:

$$V_{\text{закр}} \approx 0,3 \cdot (R_y \cdot B_H + R_{\text{ш}} \cdot L_H), \quad (16)$$

где R_y , $R_{\text{ш}}$ – радиус закругления донной части по узкой и широкой грани, соответственно, м.

Заключительный этап проектирования тела слитка состоит в уточнении его высоты по формуле:

$$H = \frac{6 \cdot (V_T + V_{\text{закр}})}{F_B + F_H + 4 \cdot F_{\text{ср}}}. \quad (17)$$

При уточнении высоты уширенных книзу слитков, полученных заливкой металла в открытую изложницу, принимается, что $V_{\text{закр}} = 0$.

3.6 Проектирование кюмпельной части слитка

Полусферическая форма донной части слитка формирующегося в глухонных изложницах, рассмотренная в п. 3.5, способствует также снижению брызгообразования в начале разливки. Иногда для дополнительного подавления брызг в начале разливки в днище таких изложниц делается сквозное конусообразное отверстие, которое при разливке сифоном обеспечивает подвод металла, а при разливке сверху играет роль кюмпельного углубления (в которое устанавливают стальную пробку для предотвращения размывания изложницы струей металла).

Кюмпельные приливы в слитках, формирующихся при разливке металла в сквозные изложницы уширенные книзу, выполняют в виде конусообразных углублений в поддонах. Поэтому у уширенных книзу слитков обязательным элементом является кюмпельный прилив в нижней части в форме конуса с плоский дном. При этом, наряду с подавлением разбрызгивания металла, появляется возможность защищать поддон от размывания струей металла пластиной, укладываемой в кюмпельное углубление поддона.

Размеры кюмпельных приливов выбираются конструктивно с учетом определенного ранее объема кюмпеля (см.п.3.3) так, чтобы глубина кюмпеля не превышала 200 мм, а диаметр (поперечные размеры) укладывались в размеры нижней части слитка.

В упрощенных расчетах допускается проектировать кюмпельный прилив цилиндрической или прямоугольной формы.

3.7 Проектирование прибыльной части слитка

При разливке спокойной стали в уширенные книзу изложницы размеры основания прибыльной части слитков при использовании изложниц с

футерованным верхом принимаются равными размерам верха тела слитка, а при использовании изложниц с теплоизоляционными плитами – меньшими, чем размеры верха тела слитка на удвоенную толщину плит.

Размеры основания прибыльной части уширенных кверху слитков обычно меньше размеров верха тела слитка на 20 – 50 мм (4 – 6 % от толщины тела слитка). При сифонной разливке для устранения заворотов корки нижняя часть прибыли слитков весом не более 6 т часто делается на 20 – 30 мм шире и толще, чем верх тела слитка. В этом случае переход от тела к прибыльной части слитка выполняется в виде расширения под углом 45°, которому соответствует фаска в верхней части изложницы.

Конусность (уклон) боковых граней прибыльной части уширенных книзу слитков спокойной стали принимаются равным или близким к конусности тела слитка. Конусность граней прибыльной части уширенных кверху слитков принимается обычно в пределах 15 – 20 %. Увеличение конусности свыше 20 % не обеспечивает надежного захвата прибыльной части слитка клещами стрипперного крана.

Высота прибыльной части слитка находится из уравнения

$$1,33 \cdot \frac{i_{ш}}{100 \cdot b_{н}} \cdot \frac{i_{у}}{100 \cdot l_{н}} \cdot h^3 - \left(\frac{i_{ш}}{100 \cdot b_{н}} + \frac{i_{у}}{100 \cdot l_{н}} \right) \cdot h^2 + h = \frac{v}{b_{н} \cdot l_{н}}, \quad (18)$$

которое следует решать методами вычислительной математики.

Основные размеры «зеркала» прибыльной части слитка спокойной стали вычисляются по следующим формулам:

$$\begin{aligned} b_{в} &= b_{н} - \frac{2 \cdot i_{ш}}{100} \cdot h; \\ l_{в} &= l_{н} - \frac{2 \cdot i_{у}}{100} \cdot h. \end{aligned} \quad (19)$$

Вычислением размеров «зеркала» заканчивается проектирование прибыльной части слитка.

4 Пример расчета и проектирования слитка

4.1 Исходные данные

Расчет слитка проводится для получения заготовки из стали 30 (среднеуглеродистая спокойная сталь) с размерами $0,15 \times 0,25 \times 6$ м при номинальном весе плавки ($M_{\text{стали}}$) 250 т и максимальном весе слитка, прокатываемого на обжимном стане – $P_{\text{MAX}} = 8,6 \pm 1$ т. Температура конца прокатки ($t_{\text{кп}}$) – 1000 °С. Температура ликвидус стали ($t_{\text{л}}$) – 1510 – 1540 °С.

4.2 Обоснование выбора типа и формы поперечного сечения слитка

В рассматриваемом примере разливается спокойная сталь, поэтому в расчете принимаем уширенный кверху слиток с прибыльной частью вверху и закругленным дном.

Форма поперечного сечения слитка зависит в первую очередь от сортамента проката и типа обжимного стана. В рассматриваемом примере, заготовка спокойной стали с размерами $0,15 \times 0,25 \times 6$ м, относится к блюмовой, поскольку имеет отношение ширины к толщине $0,25/0,15 = 1,67$, что меньше 2,0. Такую заготовку целесообразно получать из блюмингового слитка с соответствующим соотношением размеров поперечного сечения. Поэтому принимаем к проектированию блюминговый слиток в виде прямоугольника со скругленными углами.

4.3 Расчет массы слитка

Вес слитка вычисляется по формуле (1) в зависимости от веса заготовки ($P_{\text{заг}}$), их количества (n) и потерь металла при прокатке ($\varphi_{\text{го}}$, $\varphi_{\text{до}}$, $\varphi_{\text{уг}}$).

В соответствии с рекомендациями (Приложение Б) для уширенного кверху блюмингового слитка принимаем:

- отходы металла с головной обрезью $\varphi_{\text{го}} = 13$ %;
- отходы металла с донной обрезью $\varphi_{\text{до}} = 1,5$ %;
- потери металла на окалинообразование $\varphi_{\text{уг}} = 2,0$ %.

Вес заготовки вычисляется по ее объему и плотности металла при температуре конца прокатки по формуле (2). Объем заготовки определяется по исходным данным о ее размерах – ширине, толщине и длине. В рассматриваемом примере объем заготовки сечением $0,15 \times 0,25 \times 6$ м составит

$$V_{\text{заг}} = 0,15 \cdot 0,25 \cdot 6 = 0,225 \text{ м}^3.$$

Плотность металла при температуре конца прокатки определяем по формуле (3). Для рассматриваемой в расчете спокойной среднеуглеродистой стали плотность при 0 °С составляет $\gamma_0 = 7,8 \text{ т/м}^3$. Коэффициент линейного расширения твердой стали (α) принимаем в соответствии с рекомендациями

$\alpha = 1,5 \cdot 10^{-5}$ 1/град. Тогда плотность металла при температуре конца прокатки составит

$$\gamma_{к.п} = \frac{\gamma_0}{1 + 3 \cdot \alpha \cdot t_{к.п}} = \frac{7,8}{1 + 3 \cdot 1,5 \cdot 10^{-5} \cdot 1000} = 7,464 \text{ т/м}^3.$$

Вес заготовки, определяемый по формуле (2) составит

$$P_{заг} = 0,225 \cdot 7,464 = 1,679 \text{ т.}$$

Принимаем число заготовок, получаемых из слитка $n = 4$. Тогда вес слитка из выражения (1) составит

$$P = \frac{100 \cdot n \cdot P_{заг}}{100 - \varphi_{ГО} - \varphi_{до} - \varphi_{уг}} = \frac{100 \cdot 4 \cdot 1,679}{100 - 13 - 1,5 - 2} = 8,045 \text{ т.}$$

Полученный вес слитка укладывается в требования по максимальному весу слитка, прокатываемого на обжимном стане – $P_{МАХ} = 8,6 \pm 1$ т и удовлетворяет требованию получения целого числа слитков из плавки (ковша) $N = M_{стали}/P = 250/8,045 = 31,07$.

4.4 Определение объема слитка и отдельных его частей

Объем слитка V вычисляется по формуле (4) исходя из удельного объема жидкой стали в изложнице ($v_{уд}$, м³/т) и массы слитка (P), определенной в п. 4.3.

Удельный объем жидкой стали вычисляем по уравнению (5) исходя из плотности металла при 0 °С и увеличению объема при нагревании и плавлении. При коэффициенте объемного расширения при плавлении стали $\beta_{затв} = 0,04$ и коэффициенте объемного расширения жидкой стали $\beta = 1,8 \cdot 10^{-4}$ 1/град, а также перегреве стали в изложнице Δt , равном 20 °С, эффективный коэффициент усадки стали из выражения (6) составит

$$\beta_э = \beta_{затв} + \beta \cdot \Delta t = 0,04 + 1,8 \cdot 10^{-4} \cdot 20 = 0,044.$$

Принимаем температуру ликвидус углеродистой стали $t_{л} = 1530$ °С.

Тогда, при ранее принятых значениях плотности стали при 0 °С $\gamma_0 = 7,8$ т/м³ и коэффициент линейного расширения твердой стали $\alpha = 1,5 \cdot 10^{-5}$ 1/град, удельный объем жидкой стали по уравнению (5) составит

$$v_{уд} = \frac{1 + 3 \cdot \alpha \cdot t_{л}}{\gamma_0 \cdot (1 - \beta_э)} = \frac{1 + 3 \cdot 1,5 \cdot 10^{-5} \cdot 1530}{7,8 \cdot (1 - 0,044)} = 0,143 \frac{\text{м}^3}{\text{т}}.$$

Объем слитка V , определяемый по формуле (4), составит

$$V = 0,143 \cdot 8,045 = 1,153 \text{ м}^3.$$

Объем прибыльной части слитков спокойной стали определяется из выражения (7) с учетом принятых в 4.3 значений головной обрезки (13 %) и потерь с окалиной (2 %)

$$\begin{aligned}
 v &= \left[\frac{\varphi_{\text{Г0}} - 1}{100 - \varphi_{\text{УГ}}} \cdot (1 - \beta_3) + \beta_3 \right] \cdot V = \\
 &= \left[\frac{13 - 1}{100 - 2} \cdot (1 - 0,044) + 0,044 \right] \cdot 1,153 = 0,185 \text{ м}^3.
 \end{aligned}$$

Объем кюмпельного прилива ($V_{\text{к}}$) для уширенного кверху слитка спокойной стали для уменьшения пленообразования при разливке сверху принимаем равным 1,0 % от объема слитка

$$V_{\text{к}} = 0,01 \cdot 1,153 = 0,012 \text{ м}^3.$$

Объем тела слитка ($V_{\text{т}}$) определяем по разности между объемом всего слитка и объемами его прибыльной части и кюмпельного прилива по уравнению (8)

$$V_{\text{т}} = V - (v + V_{\text{к}}) = 1,153 - (0,185 + 0,012) = 0,956 \text{ м}^3.$$

4.5 Расчет средних размеров тела слитка

Ориентировочные размеры тела слитка в первом приближении определяются из условия (9) с учетом практических рекомендаций п. 3.4.

Для проектируемого блюмингового уширенного кверху слита углеродистой стали принимаем соотношения $\eta = H'_{\text{ср}} : D_{\text{ср}} = 3$ и $\Theta = L'_{\text{ср}} : B'_{\text{ср}} = 1,1$.

Затем вычисляем средний приведенный диаметр тела слитка $D_{\text{ср}}$ по уравнению (10)

$$D_{\text{ср}} = \sqrt[3]{\frac{V_{\text{т}}}{\eta}} = \sqrt[3]{\frac{0,956}{3}} = 0,683 \text{ м}.$$

После этого находим средние основные размеры тела слитка по уравнениям (11)

$$B'_{\text{ср}} = \frac{D_{\text{ср}}}{\sqrt{\Theta}} = \frac{0,683}{\sqrt{1,1}} = 0,651 \text{ м};$$

$$L'_{\text{ср}} = \Theta \cdot B'_{\text{ср}} = 1,1 \cdot 0,651 = 0,716 \text{ м};$$

$$H'_{\text{ср}} = \eta \cdot D_{\text{ср}} = 3 \cdot 0,683 = 2,049 \text{ м}.$$

Проверяем полученный объем тела слитка по выражению (9)

$$V_{\text{т}} = 0,651 \cdot 0,716 \cdot 2,049 = 0,956 \text{ м}^3.$$

Таким образом, рассчитанные средние основные размеры тела слитка обеспечивают определенный ранее объем тела слитка в $0,956 \text{ м}^3$.

Для определения средних размеров поперечного сечения тела слитка вверху и внизу для проектируемого блюмингового уширенного кверху слита углеродистой стали принимаем конусность широких $I_{\text{ш}} = 3,5$ и узких граней тела слитка $I_{\text{у}} = 2,5$. Затем для верхнего и для нижнего горизонта тела слитка вычисляем среднюю ширину ($L'_{\text{в}}$, $L'_{\text{н}}$) и среднюю толщину ($B'_{\text{в}}$, $B'_{\text{н}}$) по уравнениям (14)

$$L'_B = L'_{cp} + 10^{-2} \cdot I_y \cdot H'_{cp} = 0,716 + 10^{-2} \cdot 2,5 \cdot 2,04 = 0,768 \text{ м};$$

$$L'_H = L'_{cp} - 10^{-2} \cdot I_y \cdot H'_{cp} = 0,716 - 10^{-2} \cdot 2,5 \cdot 2,04 = 0,665 \text{ м};$$

$$B'_B = B'_{cp} + 10^{-2} \cdot I_{ш} \cdot H'_{cp} = 0,651 + 10^{-2} \cdot 3,5 \cdot 2,04 = 0,723 \text{ м};$$

$$B'_H = B'_{cp} - 10^{-2} \cdot I_{ш} \cdot H'_{cp} = 0,651 - 10^{-2} \cdot 3,5 \cdot 2,04 = 0,580 \text{ м}.$$

4.6 Корректировка размеров тела слитка

В соответствии с принятой ранее формой поперечного сечения тела проектируемого слитка – блюминговый слиток в виде прямоугольника со скругленными углами, определяем параметры поперечного сечения (из рекомендаций, изложенных в п. 3.5):

- принимаем радиус скругления углов $r = 50$ мм, что находится в рекомендуемых пределах (5 – 10 % от диаметра слитка в данном сечении) для проектируемого слитка с размерами поперечного сечения от 0,58 до 0,77 м;
- принимаем для слитка из среднеуглеродистой стали вогнутость граней (δ), равную 10 мм;
- волнистость граней отсутствует (сталь среднеуглеродистая), поэтому параметры волны не задаются.

Для упрощения расчета принимаем, что параметры δ и r не меняются по высоте тела слитка.

После определения размеров деталей уточняются габариты сечения – ширина (L) и толщина слитка (B) в плоскости данного сечения по формулам (15). В рассматриваемом примере $\delta_{ш} = \delta_y = 10$ мм, k_1 для вогнутых граней равен 1, k_2 при отсутствии волн равен 0. Тогда уточненные размеры поперечного сечения тела слитка на верхнем и нижнем горизонтах составят

$$L_B = L'_B + k_1 \cdot \delta_{ш} + k_2 \cdot \mu_{ш} = 0,768 + 1 \cdot 0,01 = 0,778 \text{ м};$$

$$L_H = L'_H + k_1 \cdot \delta_{ш} + k_2 \cdot \mu_{ш} = 0,666 + 1 \cdot 0,01 = 0,675 \text{ м};$$

$$B_B = B'_B + k_1 \cdot \delta_y + k_2 \cdot \mu_y = 0,723 + 1 \cdot 0,01 = 0,733 \text{ м};$$

$$B_H = B'_H + k_1 \cdot \delta_y + k_2 \cdot \mu_y = 0,580 + 1 \cdot 0,01 = 0,590 \text{ м}.$$

Определяем площади поперечного сечения тела слитка как площадь прямоугольника (без учета скругления углов и волнистой поверхности – допускается в упрощенных расчетах):

$$F_H = 0,590 \cdot 0,675 = 0,398 \text{ м}^2;$$

$$F_B = 0,733 \cdot 0,778 = 0,570 \text{ м}^2;$$

$$F_{cp} = \frac{F_B + F_H}{2} = \frac{0,398 + 0,570}{2} = 0,484 \text{ м}^2.$$

Для уширенных сверху слитков с целью уменьшения донной обреза при прокатке и продольной утяжки при кристаллизации нижней части слитка (изложницы) необходимо придавать округлую форму. Принимаем для проектируемого бьюмингового слитка радиус закругления $R = 500$ мм. Поскольку для бьюмингового слитка $R_y = R_{ш}$, то уменьшение объема тела слитка при закруглении донной части, определяемое по уравнению (16), составит

$$V_{\text{закр}} = 0,3 \cdot (R_y \cdot B_H + R_{ш} \cdot L_H) = 0,3 \cdot (0,5 \cdot 0,590 + 0,5 \cdot 0,675) = 0,190 \text{ м}^3.$$

Уточняем высоту тела слитка по уравнению (17)

$$H = \frac{6 \cdot (V_T + V_{\text{закр}})}{F_B + F_H + 4 \cdot F_{\text{ср}}} = \frac{6 \cdot (0,956 + 0,190)}{0,398 + 0,570 + 4 \cdot 0,484} = 2,367 \text{ м}.$$

4.7 Обоснование и проектирование кюмпельной части слитка

Полусферическая форма донной части слитка, рассчитанная в п. 4.6, способствует снижению брызгообразования в начале разливки. Кюмпельный прилив в донной части слитка дополнительно уменьшает разбрызгивание стали в начале разливки. Объем кюмпельного прилива был определен в п. 4.4 и составляет $V_k = 0,012 \text{ м}^3$.

Размеры кюмпельных приливов выбираются конструктивно с учетом определенного ранее объема так, чтобы глубина кюмпеля не превышала 200 мм, а диаметр (поперечные размеры) укладывались в размеры нижней части слитка. Принимаем кюмпель конической формы со средним диаметром 0,3 м и глубиной 160 мм, что обеспечит его объем, соответствующий расчетной величине $0,012 \text{ м}^3$.

4.8 Расчет прибыльной части слитка

Размеры основания прибыльной части уширенных сверху слитков при разливке сверху (для условий примера), согласно рекомендациям, должны быть меньше размеров верха тела слитка на 4 – 6 %. Принимаем, что размеры основания прибыли меньше размеров верха слитка на $\Delta = 40$ мм, что приблизительно соответствует 5,3 % от размеров сечения верха тела слитка $0,733 \times 0,778$ м и укладывается в рекомендуемые пределы 4 – 6 %. Тогда размеры поперечного сечения основания прибыли составят:

$$b_H = B_B - \Delta = 0,733 - 0,04 = 0,693 \text{ м};$$

$$l_H = L_B - \Delta = 0,778 - 0,04 = 0,738 \text{ м}.$$

Конусность граней прибыльной части уширенных сверху слитков принимаем из рекомендуемого диапазона (15 – 20 %) – $i_{ш} = i_v = 17$ %.

Высота прибыльной части слитка (h) находится из уравнения (18). Подставляя имеющиеся данные в уравнение (18) получим

$$1,33 \cdot \frac{17}{100 \cdot 0,78} \cdot \frac{17}{100 \cdot 0,82} \cdot h^3 - \left(\frac{17}{100 \cdot 0,78} + \frac{17}{100 \cdot 0,82} \right) \cdot h^2 + h = \frac{0,18}{0,78 \cdot 0,82}.$$

После преобразований получим уравнение

$$0,075 \cdot h^3 - 0,476 \cdot h^2 + h = 0,362.$$

решение которого численными методами дает высоту прибыльной части слитка $h = 0,453$ м.

Основные размеры «зеркала» прибыльной части слитка спокойной стали вычисляем по уравнениям (19)

$$b_B = b_H - \frac{2 \cdot i_{ш}}{100} \cdot h = 0,693 - \frac{2 \cdot 17}{100} \cdot 0,453 = 0,539 \text{ м};$$

$$l_B = l_H - \frac{2 \cdot i_y}{100} \cdot h = 0,738 - \frac{2 \cdot 17}{100} \cdot 0,453 = 0,584 \text{ м}.$$

5 Пример оформления графической части

Эскизы поперечного сечения верха и низа тела слитка представлены на рисунке 11. Эскиз слитка в трех проекциях представлен на рисунке 12.

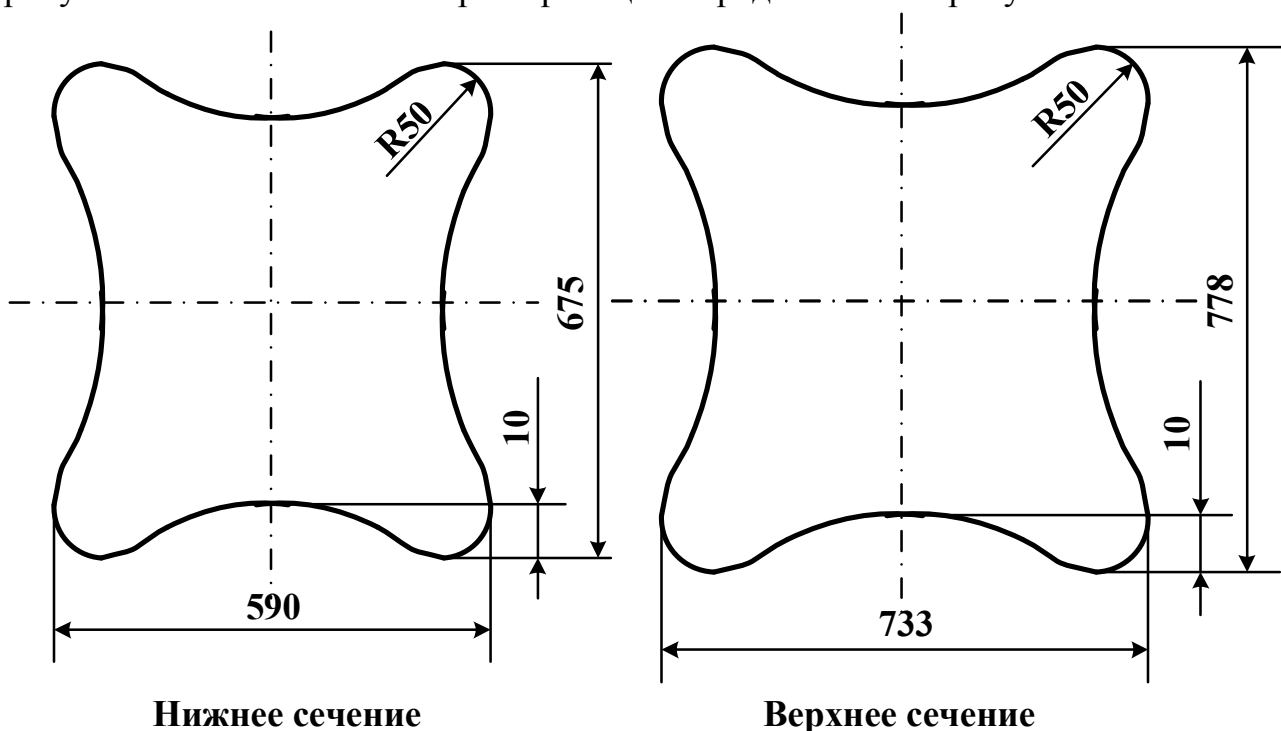


Рисунок 11 – Эскизы поперечного сечения тела слитка

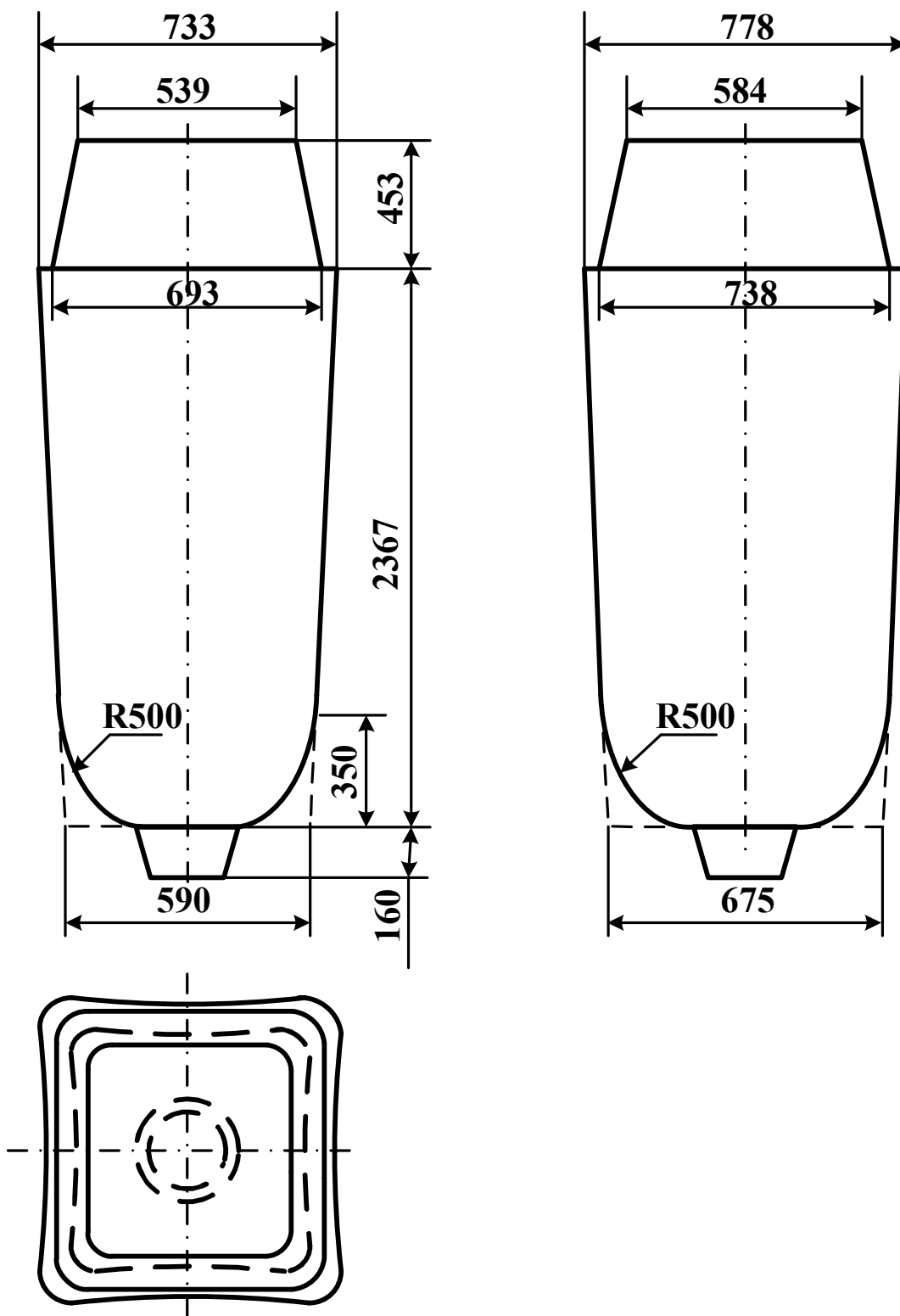


Рисунок 12 – Эскиз блюмового слитка спокойной стали

Вопросы для самопроверки

- 1 Способы разливки стали в изложницы и их характеристика.
- 2 Перечислите преимущества и недостатки разливки стали в изложницы сверху перед сифонной разливкой.
- 3 Перечислите преимущества и недостатки разливки стали в изложницы сифонным способом перед разливкой сверху.
- 4 Как проявляется влияние способа разливки стали в изложницы на температуру металла перед разливкой?
- 5 При каком способе разливки металла в изложницы ниже вероятность образования горячих поверхностных трещин и почему?
- 6 Как проявляется влияние способа разливки стали в изложницы на вероятность загрязнения слитка неметаллическими включениями?
- 7 При каком способе разливки металла обеспечивается более благоприятное расположение усадочной раковины в слитках спокойной стали и почему?
- 8 Как проявляется влияние способа разливки стали в изложницы на трудоемкость подготовки оборудования к разливке?
- 9 При каком способе разливки металла в изложницы возможна более высокая скорость наполнения изложниц и почему?
- 10 Как проявляется влияние способа разливки стали в изложницы на потери металла с литниками и скрапом?
- 11 Как влияет способ разливки металла в изложницы на общую продолжительность разливки плавки на слитки одинаковой массы?
- 12 При каком способе разливки металла в изложницы ухудшаются условия работы стопора (шиберного затвора) и сталеразливочного ковша, и почему?
- 13 При каком из способов разливки стали в изложницы наблюдается повышенное количество плен на поверхности слитков?
- 14 При каком из способов разливки стали в изложницы наблюдается более высокое вторичное окисление и насыщение металла азотом?
- 15 Какие мероприятия применяют для уменьшения напора струи и разбрызгивания металла на стенки изложниц при разливке сверху?
- 16 Как необходимо проводить наполнение изложницы при разливке спокойной стали для уменьшения образования плен и глубины усадочной раковины?
- 17 Какое влияние оказывает скорость наполнения изложницы металлом на появление дефектов?
- 18 В каких случаях на поверхности слитков, отливаемых в изложницах, образуется дефект «плена»?
- 19 Какие меры следует предпринимать для предотвращения дефекта «плена» при разливке стали в изложницы?
- 20 Какие мероприятия используют для снижения продолжительности разливки стали в изложницы сверху?
- 21 Какой способ разливки стали обеспечивает удобный контроль за состоянием «зеркала» металла в процессе наполнения изложницы?
- 22 Какие требования необходимо учитывать при проектировании слитка?

- 23 В чем проявляется влияние массы слитка на показатели производства и качество слитка?
- 24 Перечислите виды поперечных сечений слитков (изложниц) и их особенности, а также объясните область их применения.
- 25 Классификация изложниц по форме продольного сечения. В чем заключается специфика применения изложниц с различной формой продольного сечения?
- 26 Влияние величины H/D изложницы на качество слитка и скорость разливки.
- 27 В чем проявляется влияние конусности стенок изложниц на плотность макроструктуры и развитие осевой рыхлости в слитках спокойной стали?
- 28 Дайте общую характеристику оборудованию для разливки стали в изложницы. Объясните особенности конструкции изложниц для разливки спокойной, кипящей и полуспокойной сталей.
- 29 Какова роль конусности стенок изложниц (слитков) при разливке металла в изложницы?
- 30 Укажите толщину стенок изложниц и их стойкость.
- 31 Какие изложницы используются для разливки спокойной стали? Какое дополнительное оборудование необходимо применять при разливке спокойной стали сверху?
- 32 Какова величина головной и донной обрезки при прокатке стальных слитков?
- 33 Способы уменьшения головной обрезки слитка: конструктивные и технологические.
- 34 Как влияет утепление и обогрев верхней части слитка на относительную глубину усадочной раковины и выход годного? Каков механизм этого влияния?
- 35 Какие технологические приемы применяются для уменьшения головной обрезки раскатов, полученных из слитков спокойной стали?
- 36 Назначение и виды прибыльных надставок. Каков механизм влияния прибыльных надставок на головную обрезь?
- 37 Конструктивные особенности прибыльных надставок и их влияние на головную обрезь слитков спокойной стали.
- 38 Какие особенности поперечного сечения слитка способствуют уменьшению продольных поверхностных трещин?
- 39 Чем определяется масса слитка при разливке в изложницы?
- 40 Назначение кюмпельного прилива в слитках при разливке сверху. Конструктивные параметры кюмпельного прилива.
- 41 Что такое тело слитка и как определяется его объем?
- 42 Какими положениями руководствуются при проектировании тела блюминговых и слябинговых слитков?
- 43 Назначение и принципы проектирования прибыльной части слитка спокойной стали.

Список используемых источников

- 1 Сталеплавильное производство. Справочник, т.1. – М.: Metallurgia, 1964.
- 2 Прокатное производство. Справочник, т.1 и 2. – М.: Metallurgizdat, 1962.
- 3 Колосов, М.И. Сменное оборудование для разлива стали. / М.И. Колосов, Ю.Д. Смирнов. – Челябинск, 1961.

ПРИЛОЖЕНИЕ А

Условные обозначения, принятые в расчетах

P	– вес слитка, т;
V и v	– объем слитка и его прибыльной части, м ³ ;
V_T	– объем тела слитка, т;
V_K	– объем кюмпельного прилива, т;
F и f	– площадь поперечного сечения слитка и его прибыльной части, м ² ;
B', L' и H'	– ориентировочные размеры (толщина, ширина, высота) слитка или его тела, принимаемые на начальном этапе проектирования (при обозначении размера ставится индекс, указывающий поперечное сечение, к которому этот размер относится: v – верхнее, n – нижнее, sr - среднее по высоте), м;
B, L и H	– уточненные размеры (толщина, ширина, высота) слитка или его тела, м;
b, l и h	– толщина, ширина и высота прибыльной части слитка, м;
r	– радиус скругления углов в поперечном сечении слитка, м;
D	– приведенный диаметр слитка или его тела, м;
D_T	– диаметр слитка или окружности, вписанной в поперечное сечение слитка, м

ПРИЛОЖЕНИЕ Б

Условные обозначения и рекомендуемые числовые значения величин, участвующих в расчетах

Наименование	Обозначени е	Размер- ность	Рекомендуемое значение
1	2	3	4
Головная обрезь	$\Phi_{го}$	%	
слитков спокойной стали			
слябинговых типа УВ*			15-18
прочих типа УВ			12-15
слябинговых типа УН**			12-15
блюминговых типа УН			10-14
слитков кипящей стали			
химически закупоренных			2-8
механически закупоренных			8-12
слитков полуспокойной стали			2-8
Донная обрезь	$\Phi_{до}$	%	
слитков типа УВ			1-2,5
слитков типа УН			
с плоским дном			4-4,5
с кюмпельным дном			2-4
Потери металла с окалиной	$\Phi_{уг}$	%	1,5-2,5
Соотношение Н': D для блюма:	η	-	
- блюминговый слиток типа УВ			
- углеродистая сталь			3-3,5
- легированная и качественная сталь			2,5-3,3
- блюминговый слиток типа УН			3-3,5
Соотношение Н': В' для слябинговго и листового слитка	$\eta_{сл}$	-	1,7-2,8
Соотношение L': В'	Θ	-	
блюминговые слитки			1,0-1,2
слябинговые и листовые слитки			$\geq 1,5$
* - слиток уширенный кверху;			
** - слиток уширенный книзу.			

Продолжение приложения Б

1	2	3	4
Конусность тела слитка			
широкие грани слитка типа УВ углеродистой стали низколегированной стали высоколегированной стали	$I_{ш}$	%	2,0-3,5 3,0-4,0 4,0-6,0
узкие грани слитка типа УВ при прокатке на блюминге то же, на слябинге то же, на листовом стане	I_y	%	2,0-2,5 1,2-2,0 ~ 1,0
все грани слитка типа УН	$I_{ш}, I_y$	%	0,9-1,3
Конусность широких и узких граней прибыльной части			
слитка типа УВ	$i_{ш}, i_y$	%	15-20
слитка типа УН			0,9-1,3
Плотность стали при 0°C			
углеродистой	γ_0	т/м ³	7,80-7,85
легированной			7,5-8,5
Коэффициент линейного расширения твердой стали	α	1/град	$(1,4-1,5) \cdot 10^{-5}$
Коэффициент объемного расширения			
при плавлении стали	$\beta_{затв}$	-	0,03-0,045
жидкой стали	β	1/град	$(1,5-2,0) \cdot 10^{-4}$
Температура ликвидус	t_l	°C	Приложение В
Перегрев стали в изложнице	Δt	°C	15-25
Радиус закругления донной части			
блюминговые слитки	$R_y = R_{ш}$	мм	500
слябинговые и листовые слитки			
широкие грани	$R_{ш}$	мм	380-400
узкие грани	R_y	мм	880-900

ПРИЛОЖЕНИЕ В

Варианты заданий для курсового проекта

Постоянные величины

Максимальный вес слитка, прокатываемого на обжимном стане (P_{MAX}) составляет $8,6 \pm 1,0$ т.

Температура конца прокатки ($t_{кп}$) – 1000 °С.

Температура ликвидус (t_l) – 1510-1540 °С.

Индивидуальные данные по вариантам

№ варианта	Номинальный вес плавки ($M_{стали}$), т	Слябинговый слиток		Блюминговый слиток	
		Марка стали	Размеры слябовой заготовки, м	Марка стали	Размеры сортовой заготовки, м
1	240	15кп	0,20 × 0,50 × 6	10Г2	0,25 × 0,25 × 6
2	120	08	0,10 × 0,22 × 6	10кп	0,20 × 0,20 × 6
3	240	10пс	0,20 × 0,55 × 6	17Г1С	0,30 × 0,30 × 6
4	100	Ст3сп	0,10 × 0,30 × 6	20пс	0,15 × 0,15 × 6
5	180	09Г2С	0,15 × 0,35 × 6	15кп	0,20 × 0,25 × 6
6	120	10кп	0,10 × 0,26 × 6	10ХСНД	0,15 × 0,28 × 6
7	240	10кп	0,20 × 0,50 × 6	09Г2С	0,35 × 0,35 × 6
8	180	40Х	0,15 × 0,40 × 6	08кп	0,25 × 0,25 × 6
9	280	08пс	0,20 × 0,60 × 6	12ГС	0,35 × 0,4 × 6
10	120	60	0,15 × 0,45 × 6	08кп	0,15 × 0,20 × 6
11	100	08кп	0,10 × 0,22 × 6	20ХГСА	0,20 × 0,20 × 6
12	280	40Х	0,20 × 0,60 × 6	15пс	0,35 × 0,4 × 6
13	180	15	0,20 × 0,45 × 6	10кп	0,2 × 0,3 × 6
14	120	20пс	0,20 × 0,45 × 6	09Г2С	0,15 × 0,15 × 6
15	180	05кп	0,15 × 0,35 × 6	20	0,2 × 0,3 × 6
16	180	09Г2С	0,15 × 0,45 × 6	10пс	0,3 × 0,3 × 6
17	120	Ст3сп	0,10 × 0,30 × 6	05кп	0,15 × 0,28 × 6
18	240	10	0,20 × 0,55 × 6	08кп	0,35 × 0,35 × 6
19	180	15пс	0,15 × 0,40 × 6	12ГС	0,20 × 0,25 × 6
20	120	08кп	0,10 × 0,26 × 6	17Г1С	0,15 × 0,15 × 6

ШАПОВАЛОВ АЛЕКСЕЙ НИКОЛАЕВИЧ

ПРОЕКТИРОВАНИЕ СТАЛЬНОГО СЛИТКА

Методические указания
для выполнения курсового проекта
по дисциплине «Металлургические технологии»
для студентов направления 22.03.02 «Металлургия»,
всех форм обучения

Подписано в печать
22.06.2016 г.

Формат 60x90 $\frac{1}{16}$
Рег. № 82

Печать цифровая
Тираж 50 экз.

Уч.-изд.л.2,69

ФГАОУ ВО

Национальный исследовательский технологический университет «МИСиС»

Новотроицкий филиал

462359, Оренбургская обл., г. Новотроицк, ул. Фрунзе, 8.

Е-mail: nfmisis@yandex.ru

Контактный тел. 8 (3537) 679729.